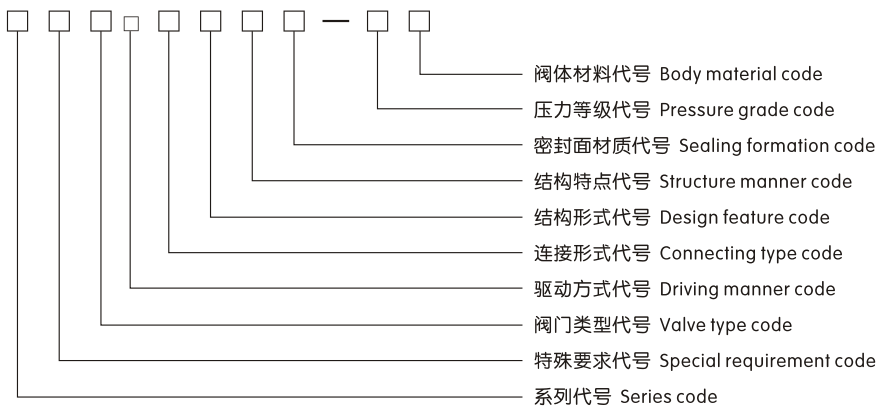


型号编制说明 Model schedule illustration



- 系列代号：本公司系列代号为FY
Series code: The series code name of our company is FY
- 特殊要求代号：K—抗硫型 L—调节型 ZB—自动补偿
Special requirement code: K—Antisulphur model L—Adjustment type ZB—Auto compensation
- 阀门类型代号：Z—闸阀
Valve type code: Z—Gate valve
- 驱动方式代号：4—正齿轮传动 5—伞齿轮传动 6—气动 6s—气动带手动 7—液动 9—电动(手轮传动略) 9B—防爆电动
Driving manner code: 4—Spur gear transmission 5—Bevel gear transmission 6—Air driving 6s—Take pneumatically manually 7—Hydrodynamic driving 9—Electric driving (Hand wheel driving omitted) 9B—Explosion electric driving
- 连接形式代号：4—法兰连接 6—对焊连接
Connecting type code: 4—Flange-connecting 6—Butt welding connecting
- 结构形式代号：3—明杆平行式单闸板 4—明杆平行式双闸板
Design feature code: 3—Rising-stem parallel single-disc 4—Rising-stem parallel double-disc
- 结构特点代号：W—无导流孔(有导流孔省略) P—轻型
Structure manner code: W—Non-diversion hole type (Diversion hole type omitted) P—Light-duty
- 密封面材质代号：Y—硬质合金 H—合金钢 D—渗氮钢 F—增强聚四氟乙烯
Sealing formation code: Y—Hard alloy H—Alloy steel D—Nitriding steel F—Intensified polytetrafluoroethylene(PTFE)
- 压力等级代号：公称压力为MPa的10倍、磅级为实际数
Pressure grade code: The 10 times of the nominal pressure MPa, pound grade is practical number
- 阀门材料代号：C—WCB H—WC6、ZG1Cr5Mo V—WC9、ZG20CrMoV P—CF8、ZG1Cr18Ni9Ti R—CF8M、ZG1Cr18Ni12Mo2Ti S—CF3 L—CF3M F—LCB N—LC3
Body material code: C—WCB H—WC6、ZG1Cr5Mo V—WC9、ZG20CrMoV P—CF8、ZG1Cr18Ni9Ti R—CF8M、ZG1Cr18Ni12Mo2Ti S—CF3 L—CF3M F—LCB N—LC3

例1: Z543WF-16C

注释：公称压力为1.6MPa、伞齿轮传动、法兰连接、无导流孔、明杆平行式单闸板闸阀，阀体材质为WCB，密封面材质为增强聚四氟乙烯。

Example1: Z543WF-16C

Denoting 1.6MPa nominal rating pressure, bevel gear transmission, flange-connecting, nondiversion hole, Rising-stem parallel single-disc, WCB valve body material and the Intensified polytetrafluoroethylene(PTFE) as sealing material.

例2: KZ9B44Y-150Lb

注释：压力等级为Class150、防爆电动、法兰连接、有导流孔、抗硫明杆平行式双闸板闸阀，阀体材质为WCB，密封面材质为硬质合金。

Example2: KZ9B44Y-150Lb

Denoting Class150 pressure grade, explosion electric driving, flange-connecting, diversion hole type, antisulphur rising-stem parallel double-disc gate valve, WCB valve body material and the hard alloy sealing material.

产品结构特点 Products design features

- 阀体有铸造和焊接两种结构。
Cast and weld two structures with the body
- 阀座采用O形密封圈密封和施加预紧力的浮动阀座结构，使阀门进出口双向密封；并且该结构的启闭力矩仅为普通阀门的1/2，能达到轻松开、关阀门。
The seat ring uses the floating seat ring structure with o-seal ring sealed and pre-tightening force applied to have inlet and outlet dual-way sealed; and the open-close moment with this structure is 1/2 that of the common valves only, able to lightly open and close valves.
- 阀座采用密封面上镶嵌PTFE，具有PTFE对金属和金属对金属的双重密封，PTFE密封面同时清除闸板脏物的作用。
The seat ring uses the sealing face inlaid with PTFE, so has dual seals of PTFE to metal and metal to metal, the PTFE sealing face also acts as removing the dirt on the wedge disc.
- 金属对金属密封的阀门，阀体外部设有注油脂结构，油脂通过注脂器、阀座进入阀门密封面，使阀门达到零泄漏。
For the valve with the metal to metal seal, there is grease injector outside of it, grease gets into the sealing face through the injector and the seat ring to have the valve up to null leak.
- 带导流孔阀门的闸板，无论是全开或是全关始终与密封面吻合，密封面得到保护不受介质直接冲刷，从而延长使用寿命。
The wedge disc of the valve with flow guide hole is always fitted with the sealing face whether in full open or full close status to have the sealing face protected without being directly eroded by the medium so as to extend the duration.
- 阀门在全开时，通道平滑为直线，流阻系数极小，无压力损失，可通毛球清扫管线。
When fully opened, the valve's channel is smooth and linear, with an extremely small flow resisting coefficient and no pressure loss, and the pipeline can be cleaned with hair-ball through it.
- 本阀门采用带自密封能力的填料结构，无需经常调节，开、关极为轻便，且密封性可靠，填料函处设有辅助密封油脂注入结构，密封性能绝对可靠，真正达到零泄漏；解决了通用阀门填料处最容易外漏的弊病。
This valve uses the packing structure with the ability of self-seal, needs no constant adjustment, features very light open and close and a reliable seal. An assisting sealing grease injection structure is set in the packing to have the sealing performance absolutely reliable and get a true null leak, settling the problem for the packing place of universal valves to be easiest leak outward.
- 阀门关闭时能自动卸掉内腔高压(详见工作原理图)，保证使用安全。
Automatic removal of the high pressure in the internal cavity when the valve is about to close (see the working principle diagram for the details) so as to ensure safety.
- 全封闭结构，防护性能好，可适应全天候要求。
Fully sealed structure leaves a good protective property, suitable for the requirement of 24-hour duty.
- 阀门设有指示杆或观察窗以表示阀门的启闭情况。
An indication rod or viewing window is set with the valve to show the open-close condition.

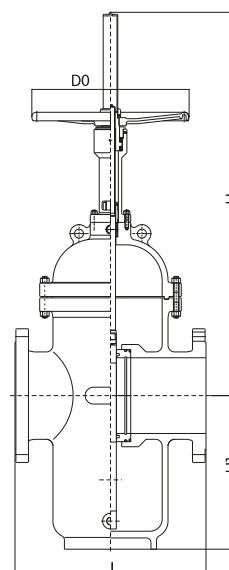
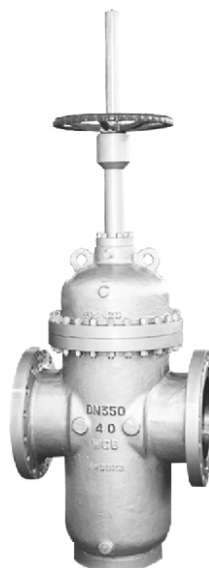
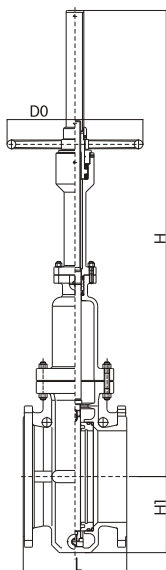
产品性能规范 Products performance specification

压力等级 Pressure	常温试验压力(MPa) Testing pressure at constant temperature (Mpa)					适用温度 Applicable temperature	适用介质 Applicable medium	
	壳体试验 The shell testing	左密封 The left sealing	右密封 Right sealing	低压气密封 Low pressure air tightness	普通型 Ordinary type		抗硫型 Antisulphur type	
公称压力 (MPa) Nominal rating pressure (PN)	1.6	2.4	1.76	1.76	0.6	-29 ~ 121°C 或按用户要求	石油、天然气、水 等非腐蚀性介质	含H2S、CO2的石油、天然气、水等腐蚀性介质
	2.5	3.75	2.75	2.75	0.6			
	4.0	6.0	4.4	4.4	0.6			
	6.4	9.6	7.04	7.04	0.6			
	10.0	15.0	11.0	11.0	0.6			
	16.0	24.0	17.6	17.6	0.6			
磅级(Lb) Pound grade (Class)	150	3.0	2.2	2.2	0.6	-29 ~ 121°C or upon the user requirement	Petroleum, natural gas, water etc. non-corrosive media	Petroleum, natural gas, water etc. containing H2S, CO2 corrosive media
	300	7.5	5.5	5.5	0.6			
	600	15.0	11.0	11.0	0.6			
	900	22.5	17.5	17.5	0.6			

平板阀系列 Flat valve

SDV 双达阀门
ZHEJIANG SHUANGDA VALVE.,LTD.

Z43 (1.0 ~ 16.0MPa) 手动平板闸阀



公称压力		产品型号	
1.0~16.0MPa 150~900Lb	无导流孔	Z43WF、Z43WY、Z43WD、Z43WbF、Z43WbY	
	有导流孔	Z43NF、Z43YF、Z43F、Z43Y、Z43DF、Z43D	

● 性能规范

压力等级	常温上压力试验					适用温度			适用介质	
	壳体	左密封	右密封	气体低压密封		"G" 型	"D" 型	普通型	"KZ" 型	"Z" 型
公称压力 (MPa)	1.0	1.5	1.1	1.1	0.6	-29 ~ 250	-45 ~ 121	-29 ~ 121	含H ₂ S和CO ₂ > 500Mg/m ³ 的介质	石油、天然 气、水等
	1.6	2.4	1.76	1.76	0.6					
	2.5	3.75	2.75	2.75	0.6					
	4.0	6.0	4.4	4.4	0.6					
	6.4	9.6	7.04	7.04	0.6					
	10.0	15.0	11.0	11.0	0.6					
磅级Lb	16.0	24.0	17.6	17.6	0.6					
	150	2.93	2.07	2.07	0.6					
	300	5.52	5.52	5.52	0.6					
	400	10.0	7.31	7.31	0.6					
	600	15.0	11.03	11.03	0.6					
	900	22.4	16.54	16.54	0.6					

● 主要零件材料

零件名称	阀体、阀盖	闸板	阀杆	阀座	阀杆螺母	密封圈	填料	密封脂
"Z" 型	WCB	合金钢 (特殊处理)	不锈钢	合金钢 (特殊处理)	铝青铜	填充四氟	填充四氟、 膨胀石墨	耐油密封脂
"KZ" 型			抗硫不锈钢					抗硫密封脂

注：抗硫阀门型号前加“K”、调节型阀门型号前加“L”、耐磨型后加“M”。

平板阀系列 Flat valve

● 产品标准

API 6D	管道阀门
JB/T5298	管线用钢制平板闸阀
ANSI B16.5a	管法兰及法兰管件
JB/T79.1~79.2	整体铸钢管法兰
GB/T13927	通用阀门 压力试验
JB/T9092	阀门的检验与试验
JB/TQ814	钢制平板闸阀产品质量分等

● 主要外型尺寸及重量

公称压力	尺											寸											
	DN (mm)	25	32	40	50	65	80	100	125	150	200	250	300	350	400	450	500	600	700	800	900	1000	
1.0	L	165	165	178	178	190	203	229	254	267	292	330	356	381	406	432	457	508	610	660	711	811	
	H	360	375	410	450	550	610	700	798	895	1130	1290	1480	1660	1850	2080	2300	2680	3080	3491	3897	4317	
	H1	无导流孔	60	71	75	80	95	100	114	132	150	188	225	247	275	312	335	380	445	490	560	610	715
		有导流孔	85	103	145	130	160	180	214	257	300	388	475	547	625	712	785	880	1045	1190	1360	1510	1715
	D0	180	180	250	250	300	300	300	350	350	350	400	450	450	500	500	600	800	800	1000	1000	1200	
	重量 (Kg)	无导流孔	15	20	22	23	40	45	52	95	105	140	240	300	460	560	780	1050	1680	2250	4260	4260	5540
有导流孔		17	22	24	25	44	49	57	104	115	154	264	330	506	616	858	1155	1848	2475	3498	4686	6094	
1.6	L	165	165	178	178	190	203	229	254	267	292	330	356	381	406	432	457	508	610	660	711	811	
	H	360	375	410	450	550	610	700	498	895	1130	1290	1480	1660	1850	2080	2300	2680	3080	3491	3897	4317	
	H1	无导流孔	60	71	75	80	95	100	114	132	150	188	225	247	275	312	335	380	445	490	560	610	715
		有导流孔	85	103	145	130	160	180	214	257	300	388	475	547	625	712	785	880	1045	1190	1360	1510	1715
	D0	180	180	250	250	300	300	300	350	350	350	400	450	450	500	500	600	800	800	1000	1000	1200	
	重量 (Kg)	无导流孔	15	20	22	25	42	48	55	100	115	150	260	350	500	610	970	1200	1850	2910	3600	4950	6160
有导流孔		17	22	24	27	46	52	60	110	126	165	286	385	550	671	1067	1320	2035	3201	3960	5445	6776	
2.5	L	165	165	178	178	190	203	229	254	267	292	330	356	381	406	432	457	508	610	660	711	811	
	H	360	375	410	450	550	610	700	498	895	1130	1290	1480	1660	1850	2080	2300	2680	3080	3491	3897	4317	
	H1	无导流孔	60	71	75	80	95	100	114	132	150	188	225	247	275	312	335	380	445	490	560	610	715
		有导流孔	85	103	145	130	160	180	214	257	300	388	475	547	625	712	785	880	1045	1190	1360	1510	1715
	D0	180	180	250	250	300	300	300	350	350	350	400	450	450	500	500	600	800	800	1000	1000	1200	
	重量 (Kg)	无导流孔	15	20	22	25	45	50	60	110	128	165	280	370	525	635	1010	1280	1930	3010	3820	5120	6400
有导流孔		17	22	24	27	49	55	66	121	140	181	308	407	577	698	1111	1408	2123	3311	4202	5632	7040	

注：法兰连接尺寸见附表。

平板阀系列 Flat valve

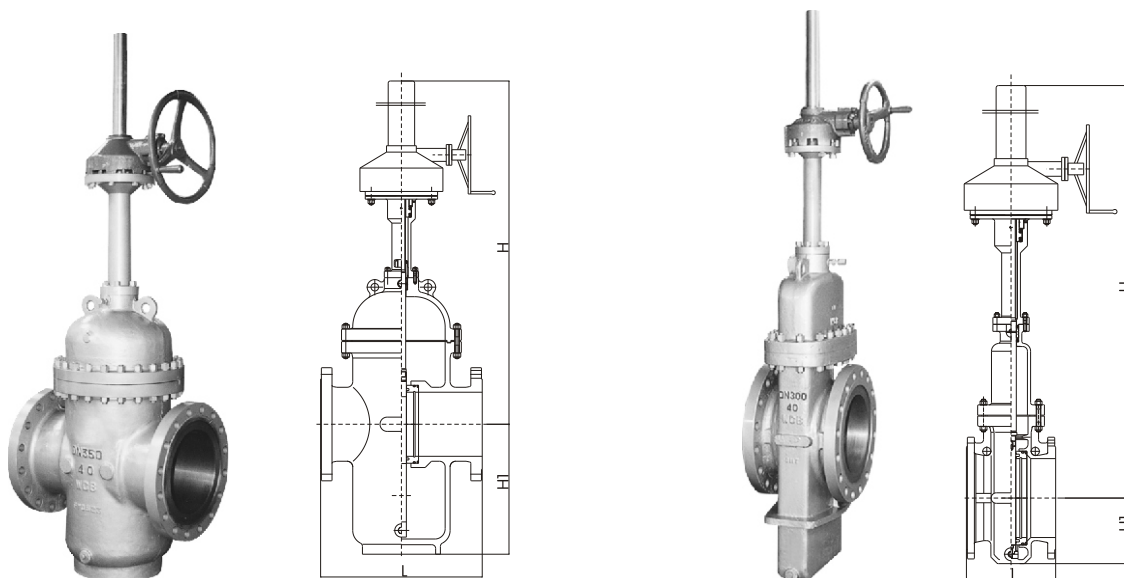
● 主要外型尺寸及重量

公称压力	尺寸													
	DN (mm)	25	32	40	50	65	80	100	125	150	200	250	300	
4.0	L	165	165	178	216	241	283	305	381	403	419	457	502	
	H	370	385	420	458	55	615	710	796	900	1135	1401	1580	
	H1	无导流孔	60	71	75	80	95	100	114	132	150	188	225	247
		有导流孔	214	257	300	388	475	547	214	257	300	388	475	547
	D0	180	180	250	250	300	300	300	300	350	350	350	400	450
	重量 (Kg)	无导流孔	18	24	28	38	57	68	75	133	165	315	410	620
有导流孔		20	26	31	42	62	75	82	146	181	346	451	682	

公称压力	尺寸										
	DN (mm)	50	65	80	100	125	150	200	250	300	
6.4	L	250	280	310	350	400	450	550	650	750	
	H	458	555	615	710	796	900	1135	1401	1580	
	H1	无导流孔	108	125	145	165	190	220	280	330	380
		有导流孔	158	190	225	255	275	330	410	490	570
	D0	300	300	350	350	400	400	500	500	600	
	重量 (Kg)	无导流孔	55	72	85	98	164	205	350	490	760
有导流孔		60	79	93	108	180	225	385	539	836	
10.0	L	250	280	310	350	400	450	550	650	750	
	H	468	565	625	720	806	910	1145	1411	1590	
	H1	无导流孔	108	125	145	165	190	220	280	330	380
		有导流孔	158	190	225	255	275	330	410	490	570
	D0	300	300	350	350	400	400	500	500	600	
	重量 (Kg)	无导流孔	59	85	98	122	185	288	495	570	790
有导流孔		65	93	108	134	203	317	545	627	869	
16.0	L	300	340	380	472	500	550	630	775	900	
	H	473	570	630	725	811	915	1150	1416	1595	
	H1	无导流孔	108	125	145	165	190	220	280	330	380
		有导流孔	158	190	225	255	275	330	410	490	570
	D0	300	300	350	350	400	400	500	500	600	
	重量 (Kg)	无导流孔	81	115	155	200	345	600	780	1060	1280
有导流孔		90	125	170	220	375	650	840	1120	1390	

注：法兰连接尺寸见附表。

平板阀系列 Flat valve



公称压力		产品型号
1.0~16.0MPa 150~900Lb	无导流孔	Z543WF、Z543WY、Z543WD、Z543WbF、Z543WbY
	有导流孔	Z543NF、Z543DF、Z543YF、Z543F、Z543D、Z543Y

● 性能规范

压力等级	常温上压力试验				适用温度			适用介质	
	壳体	左密封	右密封	低压密封	“G”型	“D”型	普通型	“KZ”型	“Z”型
公称压力 (MPa)	1.0	1.5	1.1	1.1	-29 ~ 250	-45 ~ 121	-29 ~ 121	含H ₂ S和CO ₂ > 500Mg/m ³ 的介质	石油、天然 气、水等
	1.6	2.4	1.76	1.76					
	2.5	3.75	2.75	2.75					
	4.0	6.0	4.4	4.4					
	6.4	9.6	7.04	7.04					
	10.0	15.0	11.0	11.0					
磅级Lb	16.0	24.0	17.6	17.6					
	150	2.93	2.07	2.07					
	300	5.52	5.52	5.52					
	400	10.0	7.31	7.31					
	600	15.0	11.03	11.03					
	900	22.4	16.54	16.54					

● 主要零件材料

零件名称	阀体、阀盖	闸板	阀杆	阀座	阀杆螺母	密封圈	填料	密封脂
“Z”型	WCB	合金钢 (特殊处理)	不锈钢	合金钢 (特殊处理)	铝青铜	填充四氟	填充四氟、 膨胀石墨	耐油密封脂
“KZ”型			抗硫不锈钢					抗硫密封脂

注：抗硫阀门型号前加“K”、调节型阀门型号前加“L”、耐磨型后加“M”。

平板阀系列 Flat valve

● 产品标准

API 6D	管道阀门
JB/T5298	管线用钢制平板闸阀
ANSI B16.5a	管法兰及法兰管件
JB/T79.1~79.2	整体铸钢管法兰
GB/T13927	通用阀门 压力试验
JB/T9092	阀门的检验与试验
JB/TQ814	钢制平板闸阀产品质量分等

● 主要外型尺寸及重量

公称 压力	尺 寸																
	DN (mm)	100	125	150	200	250	300	350	400	450	500	600	700	800	900	1000	
1.0	L	229	254	267	292	330	356	381	406	432	457	508	610	660	711	811	
	H	770	870	965	1200	1360	1560	1740	1930	2160	2420	2800	3200	3640	4050	4467	
	H1	无导 流孔	114	132	150	188	225	247	275	312	335	380	445	490	560	610	715
		有导 流孔	214	257	300	388	475	547	625	712	785	880	1045	1190	1360	1510	1715
	重量 (Kg)	无导 流孔	87	130	140	175	275	350	410	610	830	1150	1780	2350	3380	4460	5740
有导 流孔		94	140	151	198	297	378	550	658	896	1240	1922	2530	3650	4817	6200	
1.6	L	229	254	267	292	330	356	381	406	432	457	508	610	660	711	811	
	H	770	870	965	1200	1360	1560	1740	1930	2160	2420	2800	3200	3640	4050	4467	
	H1	无导 流孔	114	132	150	188	225	247	275	312	335	380	445	490	560	610	715
		有导 流孔	214	257	300	388	475	547	625	712	785	880	1045	1190	1360	1510	1715
	重量 (Kg)	无导 流孔	90	135	150	185	295	400	550	660	1030	1300	1950	3010	3800	5150	6360
有导 流孔		97	145	162	200	318	432	596	713	1100	1400	2100	3250	4100	5560	6868	
2.5	L	229	254	267	292	330	356	381	406	432	457	508	610	660	711	811	
	H	770	870	965	1200	1370	1560	1740	1970	2260	2420	2800	3230	3640	4050	4467	
	H1	无导 流孔	114	132	150	188	225	247	275	312	335	380	445	490	560	610	715
		有导 流孔	214	257	300	388	475	547	625	712	785	880	1045	1190	1360	1510	1715
	重量 (Kg)	无导 流孔	95	145	163	200	330	420	575	735	1110	1380	2030	3210	4020	5320	6600
有导 流孔		103	156	176	216	356	450	621	794	1198	1490	2192	3466	4340	5745	7130	

注：法兰连接尺寸见附表。

平板阀系列 Flat valve

● 主要外型尺寸及重量

公称压力	尺寸														
	DN (mm)	100	125	150	200	250	300	350	400	450	500	600	700	800	
4.0	L	305	381	403	419	457	502	762	838	914	991	1143	1346	1524	
	H	770	870	965	1200	1370	1560	1740	1970	2195	2420	2800	3230	3640	
	H1	无导流孔	114	132	150	188	225	247	275	312	346	380	445	490	560
		有导流孔	214	257	300	388	475	547	625	712	796	880	1045	1190	1360
	重量 (Kg)	无导流孔	110	168	200	350	460	670	870	1390	1620	2050	3140	4140	5550
有导流孔		118	181	215	378	497	723	939	1500	1750	2215	3390	4470	5995	

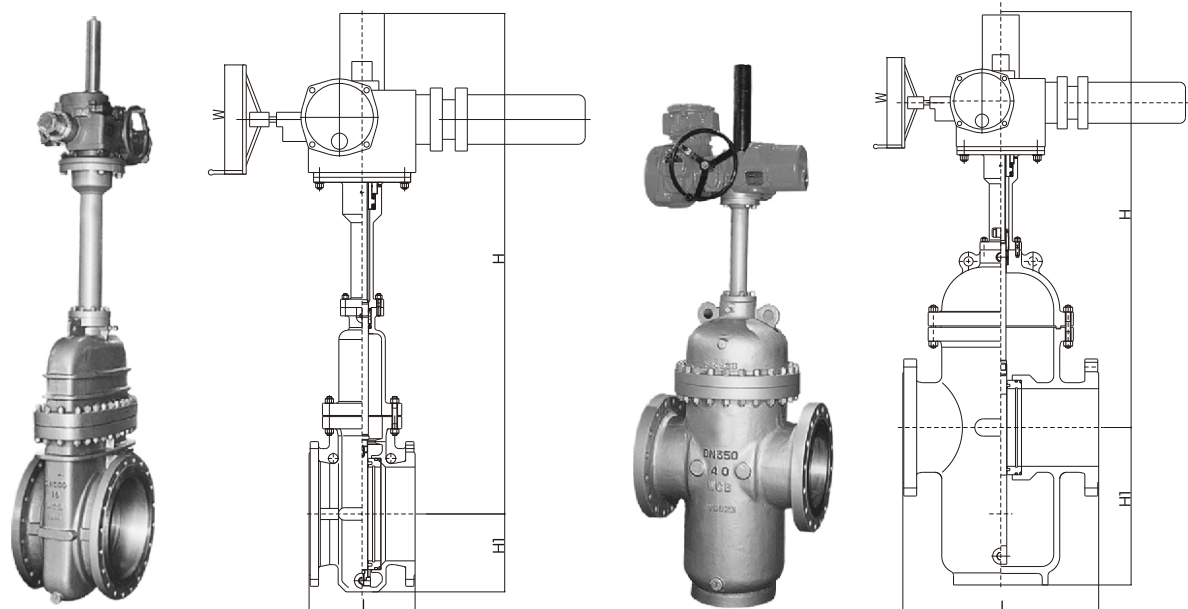
公称压力	尺寸																
	DN (mm)	50	65	80	100	125	150	200	250	300	350	400	450	500	600	700	
6.4	L	250	280	310	350	400	450	550	650	750	850	950	1050	1150	1350	1450	
	H	505	560	610	770	870	965	1200	1370	1560	1740	1970	2260	2420	2800	3230	
	H1	无导流孔	108	125	145	165	190	220	280	330	380	430	480	530	580	670	770
		有导流孔	158	190	225	255	275	330	410	490	570	650	735	810	905	1070	1230
	重量 (Kg)	无导流孔	90	107	120	133	200	240	400	540	810	1200	1680	1980	2400	3850	5000
有导流孔		97	116	130	143	216	260	432	583	875	1300	1815	2140	2590	4158	5400	
10.0	L	250	280	310	350	400	450	550	650	750	850	950	1050	1150			
	H	505	560	610	770	870	965	1200	1370	1560	1740	1970	2260	2420			
	H1	无导流孔	108	125	145	165	190	220	280	330	380	430	480	530	580		
		有导流孔	158	190	225	255	275	330	410	490	570	650	735	810	905		
	重量 (Kg)	无导流孔	94	120	135	172	235	338	445	670	1190	1800	2470	2915	3370		
有导流孔		102	130	145	185	254	365	480	725	1285	1945	2260	2980	3640			
16.0	L	300	340	380	425	480	530	620	730	850							
	H	525	585	635	800	910	995	1250	1420	1600							
	H1	无导流孔	108	125	145	165	190	220	280	330	380						
		有导流孔	158	190	225	255	275	330	410	490	570						
	重量 (Kg)	无导流孔	116	140	190	250	395	650	880	1160	1380						
有导流孔		125	151	205	270	426	700	950	1250	1490							

注：法兰连接尺寸见附表。

平板阀系列 Flat valve

SDV 双达阀门
ZHEJIANG SHUANGDA VALVE.,LTD.

Z9B43 (1.0 ~ 16.0MPa) 防爆电动平板闸阀



公称压力	产品型号	
1.0~16.0MPa 150~900Lb	无导流孔	Z9B43WF、Z9B43WD、Z9B43WY、Z9B43WbF、Z9B43WbY
	有导流孔	Z9B43NF、Z9B43DF、Z9B43YF、Z9B43F、Z9B43D、Z9B43Y

● 性能规范

压力等级	常温上压力试验				适用温度			适用介质	
	壳体	左密封	右密封	低压密封	“G”型	“D”型	普通型	“KZ”型	“Z”型
公称压力 (MPa)	1.0	1.5	1.1	1.1	-29 ~ 250	-45 ~ 121	-29 ~ 121	含H ₂ S和CO ₂ > 500Mg/m ³ 的介质	石油、天然 气、水等
	1.6	2.4	1.76	1.76					
	2.5	3.75	2.75	2.75					
	4.0	6.0	4.4	4.4					
	6.4	9.6	7.04	7.04					
	10.0	15.0	11.0	11.0					
磅级Lb	16.0	24.0	17.6	17.6					
	150	2.93	2.07	2.07					
	300	5.52	5.52	5.52					
	400	10.0	7.31	7.31					
	600	15.0	11.03	11.03					
	900	22.4	16.54	16.54					

● 主要零件材料

零件名称	阀体、阀盖	闸板	阀杆	阀座	阀杆螺母	密封圈	填料	密封脂
“Z”型	WCB	合金钢 (特殊处理)	不锈钢	合金钢 (特殊处理)	铝青铜	填充四氟	填充四氟、 膨胀石墨	耐油密封脂
“KZ”型			抗硫不锈钢					抗硫密封脂

注：抗硫阀门型号前加“K”、调节型阀门型号前加“L”、耐磨型后加“M”。

平板阀系列 Flat valve

● 产品标准

API 6D	管道阀门
JB/T5298	管线用钢制平板闸阀
ANSI B16.5a	管法兰及法兰管件
JB/T79.1~79.2	整体铸钢管法兰
GB/T13927	通用阀门 压力试验
JB/T9092	阀门的检验与试验
JB/TQ814	钢制平板闸阀产品质量分等

● 主要外型尺寸及重量

公称 压力	尺寸																
	DN (mm)	100	125	150	200	250	300	350	400	450	500	600	700	800	900	1000	
1.0	L	229	254	267	292	330	356	381	406	432	457	508	610	660	711	811	
	H	912	1012	1107	1390	1550	1740	1913	2103	2365	2585	2990	3390	3850	4260	4677	
	H1	无导流孔	114	132	150	188	225	247	275	312	335	380	445	490	560	610	715
		有导流孔	214	257	300	388	475	547	625	712	785	880	1045	1190	1360	1510	1715
	重量 (Kg)	无导流孔	97	140	150	210	310	370	570	670	930	1200	1860	2430	3390	4470	5750
		有导流孔	104	150	161	233	332	398	610	718	996	1290	2002	2610	3660	4827	6210
1.6	L	229	254	267	292	330	356	381	406	432	457	508	610	660	711	811	
	H	912	1012	1107	1390	1550	1740	1913	2103	2365	2585	2990	3390	3850	4260	4677	
	H1	无导流孔	114	132	150	188	225	247	275	312	335	380	445	490	560	610	715
		有导流孔	214	257	300	388	475	547	625	712	785	880	1045	1190	1360	1510	1715
	重量 (Kg)	无导流孔	100	145	160	220	330	420	610	720	1130	1350	2030	3090	3810	5160	6370
		有导流孔	107	155	172	235	353	452	656	773	1200	1450	2180	3330	4110	5570	6878
2.5	L	229	254	267	292	330	356	381	406	432	457	508	610	660	711	811	
	H	912	1012	1107	1390	1550	1740	1913	2103	2365	2585	2990	3390	3850	4260	4677	
	H1	无导流孔	114	132	150	188	225	247	275	312	335	380	445	490	560	610	715
		有导流孔	214	257	300	388	475	547	625	712	785	880	1045	1190	1360	1510	1715
	重量 (Kg)	无导流孔	105	155	198	235	390	480	635	785	1160	1460	2140	3610	4320	5620	6900
		有导流孔	113	155	211	251	416	510	681	844	1248	1570	2301	3476	4640	6045	7430

注：法兰连接尺寸见附表。

平板阀系列 Flat valve

● 主要外型尺寸及重量

公称压力	尺寸														
	DN (mm)	100	125	150	200	250	300	350	400	450	500	600	700	800	
4.0	L	305	381	403	419	457	502	762	838	914	991	1143	1346	1524	
	H	712	1012	1155	1390	1543	1745	1945	2135	2385	2660	3010	3480	3890	
	H1	无导流孔	114	132	150	188	225	247	275	312	346	380	445	490	560
		有导流孔	214	257	300	388	475	547	625	712	796	880	1045	1190	1360
	重量 (Kg)	无导流孔	125	183	235	385	520	770	1000	1450	1700	2160	3540	4170	5580
		有导流孔	128	181	250	413	557	823	1039	1550	1830	2325	3400	4770	6295

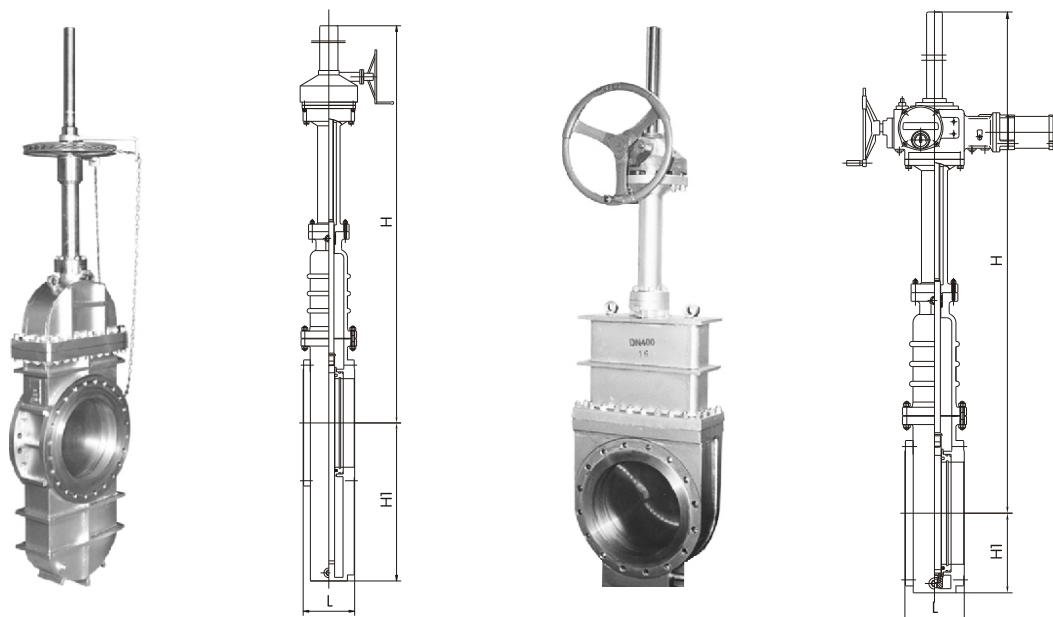
公称压力	尺寸																
	DN (mm)	50	65	80	100	125	150	200	250	300	350	400	450	500	600	700	
6.4	L	250	280	310	350	400	450	550	650	750	850	950	1050	1150	1350	1450	
	H	647	702	752	912	1060	1138	1373	1575	1725	1930	2210	2500	2630	3050	3480	
	H1	无导流孔	108	125	145	165	190	220	280	330	380	430	480	530	580	670	770
		有导流孔	158	190	225	255	275	330	410	490	570	650	735	810	905	1070	1230
	重量 (Kg)	无导流孔	105	122	135	148	235	300	460	640	860	1280	1790	2090	2410	3880	5030
		有导流孔	107	126	140	153	251	320	492	683	975	1380	1925	2250	2600	4458	5700
10.0	L	250	280	310	350	400	450	550	650	750	850	950	1050	1150			
	H	647	702	752	950	1060	1138	1403	1575	1750	1930	2210	2380	2500			
	H1	无导流孔	108	125	145	165	190	220	280	330	380	430	480	530	580		
		有导流孔	158	190	225	255	275	330	410	490	570	650	735	810	905		
	重量 (Kg)	无导流孔	109	135	150	192	255	398	544	720	1270	1880	2480	2930	3380		
		有导流孔	112	140	155	205	274	425	580	775	1365	2025	2270	2980	3650		
16.0	L	300	340	380	425	480	530	620	730	850							
	H	647	702	752	950	1060	1138	1403	1575	1750							
	H1	无导流孔	108	125	145	165	190	220	280	330	380						
		有导流孔	158	190	225	255	275	330	410	490	570						
	重量 (Kg)	无导流孔	131	155	225	270	455	750	960	1270	1490						
		有导流孔	135	161	240	290	486	800	1030	1360	1600						

注：法兰连接尺寸见附表。

平板阀系列 Flat valve

SDV 双达阀门
ZHEJIANG SHUANGDA VALVE.,LTD.

Z43、Z543、Z9B43 (1.0 ~ 4.0MPa) 轻型平板闸阀



公称压力		产品型号
1.0~4.0MPa 150~300Lb	无导流孔	Z43WPF、Z43WPD、Z43WPY、Z543WPF、Z543WPD、Z543WPY、Z9B43WPF、Z9B43WPD、Z9B43WPY
	有导流孔	Z43PF、Z43PD、Z43PY、Z543PF、Z543PD、Z543PY、Z9B43PF、Z9B43PD、Z9B43PY

● 性能规范

压力等级		常温上压力试验				适用温度			适用介质	
		壳体	左密封	右密封	低压密封	“G”型	“D”型	普通型	“KZ”型	“Z”型
公称压力 (MPa)	1.0	1.5	1.1	1.1	0.6	-29 ~ 250	-45 ~ 121	-29 ~ 121	含H ₂ S和CO ₂ >500Mg/m ³ 的介质	石油、天然 气、水等
	1.6	2.4	1.76	1.76	0.6					
	2.5	3.75	2.75	2.75	0.6					
	4.0	6.0	4.4	4.4	0.6					
磅级Lb	150	2.93	2.07	2.07	0.6					
	300	5.52	5.52	5.52	0.6					

● 主要零件材料

零件名称	阀体、阀盖	闸板	阀杆	阀座	阀杆螺母	密封圈	填料	密封脂
“Z”型	碳钢	合金钢 (特殊处理)	不锈钢	合金钢 (特殊处理)	铝青铜	填充四氟	填充四氟、 膨胀石墨	耐油密封脂
“KZ”型			抗硫不锈钢					抗硫密封脂

注：抗硫阀门型号前加“K”、调节型阀门型号前加“L”、耐磨型后加“M”。

平板阀系列 Flat valve

● 主要外型尺寸及重量

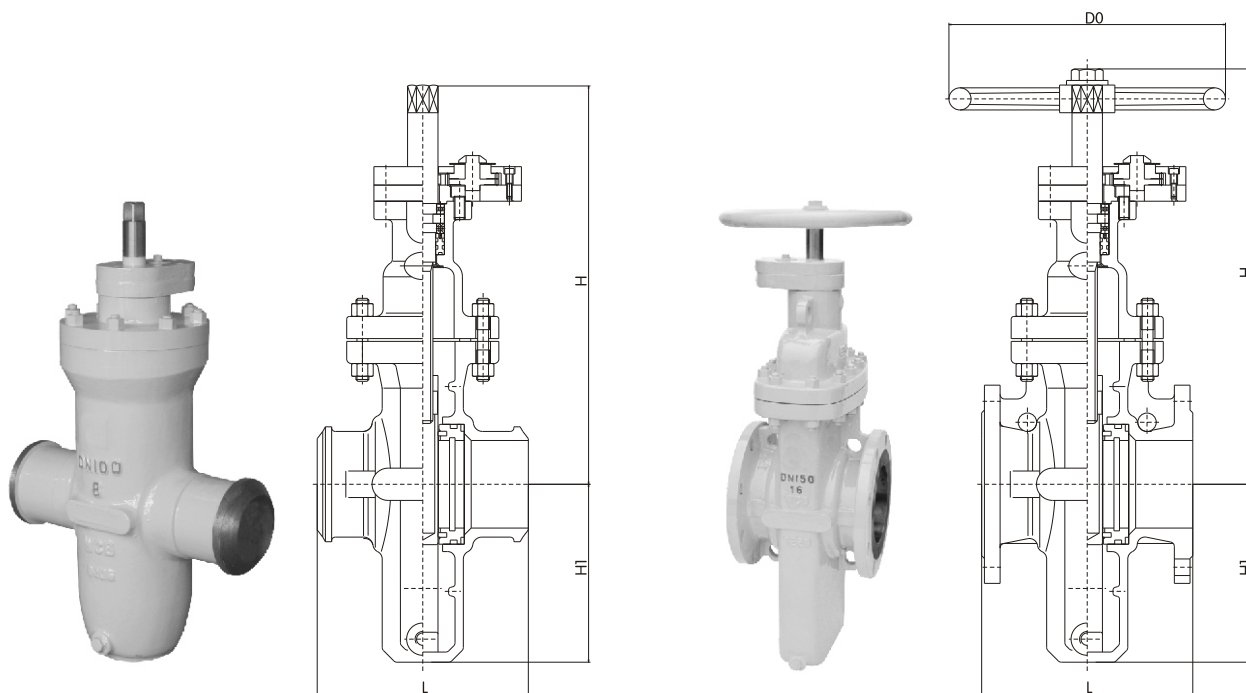
公称压力	尺寸														
	DN (mm)	100	125	150	200	250	300	350	400	450	500	600	700	800	
1.0	L	150	150	150	180	180	200	106	218	218	229	248	286	286	
	H	700	798	895	1130	1290	1480	1660	1850	2080	2300	2680	3080	3491	
	H1	无导流孔	114	132	150	188	225	247	275	312	335	380	445	490	560
		有导流孔	230	270	320	420	480	560	640	720	825	910	1065	1235	1415
	D0	300	350	350	350	400	450	450	500	500	600	800	800	1000	
	重量 (Kg)	无导流孔	42	76	84	112	192	240	368	448	624	840	1344	1800	2544
		有导流孔	46	83	92	123	131	264	404	492	686	924	1478	12980	2798
1.6	L	150	150	150	180	180	200	200	218	218	229	248	286	286	
	H	700	798	895	1130	1290	1480	1660	1850	2080	2300	2680	3080	3491	
	H1	无导流孔	114	132	150	188	225	247	275	312	335	380	445	490	560
		有导流孔	230	270	320	420	480	560	640	720	825	910	1065	1235	1415
	D0	300	350	350	350	400	450	450	500	500	600	800	800	1000	
	重量 (Kg)	无导流孔	44	80	95	120	208	280	400	488	776	960	1480	2328	2880
		有导流孔	48	88	100	132	229	308	440	539	854	1056	1628	2561	3168
2.5	L	150	150	150	180	180	200	200	218	218	229	248	286	286	
	H	700	798	895	1130	1290	1480	1660	1850	2080	2300	2680	3080	3491	
	H1	无导流孔	114	132	150	188	225	247	275	312	335	380	445	490	560
		有导流孔	230	270	320	420	480	560	640	720	825	910	1065	1235	1415
	D0	300	350	350	350	400	450	450	500	500	600	800	800	1000	
	重量 (Kg)	无导流孔	48	88	102	112	224	296	420	508	808	1024	1544	2408	3056
		有导流孔	53	97	112	145	246	327	462	558	889	1126	1698	2649	3362
4.0	L	150	150	150	180	180	200	200	218	218	229	248	286	286	
	H	820	906	1010	124	1511	1690	1900	2055	2275	2495	2880	3280	3700	
	H1	无导流孔	114	132	150	188	225	247	275	312	335	380	445	490	560
		有导流孔	230	270	320	420	480	560	640	720	825	910	1065	1235	1415
	D0	300	350	350	350	400	450	450	500	500	600	800	800	1000	
	重量 (Kg)	无导流孔	60	106	132	252	328	496	680	1040	1216	1560	2664	2936	4064
		有导流孔	66	119	145	277	361	546	711	1120	1320	1692	2552	3416	4636

注：法兰连接尺寸见附表。

平板阀系列 Flat valve

SDV 双达阀门
ZHEJIANG SHUANGDA VALVE.,LTD.

Z47 (0.4 ~ 6.4MPa) 燃气闸阀 (埋地式)



公称压力	产品型号
0.4 ~ 6.4MPa 150 ~ 300lb	FYZ47WF、FYZ547WF、FYZ947WF、FYZ47F、FYZ547F、FYZ947F (代替RQZ48、RQZ44)

● 性能规范

压力等级		常温上压力试验				适用温度			适用介质	
		壳体	左密封	右密封	低压密封	“G”型	“D”型	普通型	“KZ”型	“Z”型
公称压力 (MPa)	0.4	0.6	0.44	0.44	0.4	-29 ~ 250	-45 ~ 121	-29 ~ 121	含H ₂ S和CO ₂ >500Mg/m ³ 的介质	城市燃气、 石油、天然 气、水等
	0.6	0.9	0.66	0.66	0.5					
	0.8	1.2	0.88	0.88	0.6					
	1.0	1.5	1.1	1.1	0.6					
	1.6	2.4	1.76	1.76	0.6					
	2.5	3.75	2.75	2.75	0.6					
	4.0	6.0	4.4	4.4	0.6					
6.4	9.6	7.04	7.04	0.6						
磅级lb	150	2.93	2.07	2.07	0.6					
	300	5.52	5.52	5.52	0.6					

● 主要零件材料

零件名称	阀体、阀盖	闸板	阀杆	阀座	阀杆螺母	密封圈	填料	密封脂
“Z”型	WCB	合金钢 (特殊处理)	不锈钢	合金钢 (特殊处理)	铝青铜	填充四氟	填充四氟、 膨胀石墨	耐油密封脂
“KZ”型			抗硫不锈钢					抗硫密封脂

注：抗硫阀门型号前加“K”、调节型阀门型号前加“L”、耐磨型后加“M”。

平板阀系列 Flat valve



Z47 (0.4 ~ 6.4MPa) 燃气闸阀 (埋地式)

● 产品标准

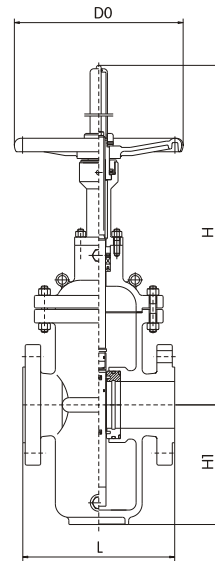
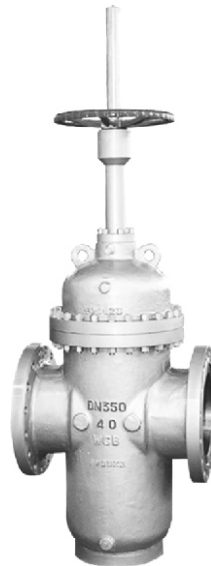
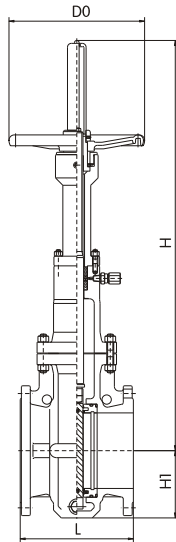
API 6D	管道阀门
JB/T5298	管线用钢制平板闸阀
ANSI B16.5a	管法兰及法兰管件
JB/T79.1~79.2	整体铸钢管法兰
GB/T13927	通用阀门 压力试验
JB/T9092	阀门的检验与试验
JB/TQ814	钢制平板闸阀产品质量分等

● 主要外型尺寸及重量

公称压力	DN (mm)	尺										寸											
		25	32	40	50	65	80	100	125	150	200	250	300	350	400	450	500	600	700	800	900	1000	
0.6 0.8 1.0	L	165	165	178	178	190	203	229	254	267	292	330	356	381	406	432	457	508	610	660	711	811	
	H	228	231	240	255	355	360	400	460	500	570	680	750	875	1000	1130	1200	1420	1650	1880	2100	2300	
	H1	无导流孔	60	71	75	80	95	100	114	132	150	188	225	247	275	312	335	380	445	490	560	610	715
		有导流孔	85	103	115	130	160	180	214	257	300	388	475	547	625	712	785	880	1045	1190	1360	1510	1715
	Do	180	180	250	250	300	300	300	350	350	350	400	450	450	500	500	600	800	800	1000	1000	1200	
	重量 (Kg)	无导流孔	14	19	21	22	38	43	49	90	100	133	228	285	437	532	741	998	4596	2138	3021	4047	5263
有导流孔		15	21	23	24	42	47	54	99	110	146	251	314	481	585	815	1098	1756	2352	3323	4452	5789	
1.6	L	165	165	178	178	190	203	229	254	267	292	330	356	381	406	432	457	508	610	660	711	811	
	H	228	231	240	255	355	360	400	460	500	570	680	750	875	1000	1130	1200	1420	1650	1880	2100	2300	
	H1	无导流孔	60	71	75	80	95	100	114	132	150	188	225	247	275	312	335	380	445	490	560	610	715
		有导流孔	85	103	115	130	160	180	214	257	300	388	475	547	625	712	785	880	1045	1190	1360	1510	1715
	Do	180	180	250	250	300	300	300	350	350	350	400	450	450	500	500	600	800	800	1000	1000	1200	
	重量 (Kg)	无导流孔	14	19	21	24	40	46	52	95	109	143	247	333	475	580	922	1140	1758	2765	3420	4703	5852
有导流孔		15	21	23	26	44	51	57	105	120	157	272	366	523	638	1014	1254	1934	3041	3762	5173	6437	
2.5	L	165	165	178	178	190	203	229	254	267	292	330	356	381	406	432	457	508	610	660	711	811	
	H	228	231	240	255	355	360	400	460	500	570	680	750	875	1000	1130	1200	1420	1650	1880	2100	2300	
	H1	无导流孔	60	71	75	80	95	100	114	132	150	188	225	247	275	312	335	380	445	490	560	610	715
		有导流孔	85	103	115	130	160	180	214	257	300	388	475	547	625	712	785	880	1045	1190	1360	1510	1715
	Do	180	180	250	250	300	300	300	350	350	350	400	450	450	500	500	600	800	800	1000	1000	1200	
	重量 (Kg)	无导流孔	14	19	21	23	43	48	57	105	122	157	266	352	499	603	960	1216	1834	2860	3629	4864	6080
有导流孔		15	21	23	25	47	53	63	116	134	173	293	387	550	663	1056	1338	2017	3146	3992	5350	6688	
4.0	L	165	165	178	216	241	283	305	381	403	419	457	502	762	838	914	991	1143					
	H	238	238	245	265	365	375	420	480	520	590	700	780	895	1020	1150	1220	1440					
	H1	无导流孔	60	71	75	80	95	100	114	132	150	188	225	247	275	312	335	380	445				
		有导流孔	85	103	115	130	160	180	214	257	300	388	475	547	625	712	785	880	1045				
	Do	180	180	250	250	300	300	300	350	350	350	400	450	450	550	700	800	1000					
	重量 (Kg)	无导流孔	17	23	27	36	54	65	71	126	157	300	390	589	896	1330	1568	2010	3030				
有导流孔		19	25	30	40	59	71	78	139	173	330	429	648	956	1463	1725	2211	3333					
6.4	L				250	280	310	350	400	450	550	650	750	850	950								
	H				265	365	375	420	480	520	590	700	780	910	1020								
	H1	无导流孔				108	125	145	165	190	220	280	330	380	410	430							
		有导流孔				158	190	225	255	275	330	410	490	570	625	735							
	Do				300	300	350	350	400	400	500	500	600	600	700								
	重量 (Kg)	无导流孔				52	68	81	93	156	195	333	467	722	1075	1630							
有导流孔					57	33	89	102	172	214	366	514	794	1295	1793								

注：法兰连接尺寸见附表。

平板阀系列 Flat valve



公称压力		产品型号
1.0~16.0MPa 150~900Lb	无导流孔	Z44WF、Z44WY、Z44WD、Z44WbF、Z44WbY
	有导流孔	Z44F、Z44Y、Z44D、Z44DF、Z44YF、Z44NF

● 性能规范

压力等级	常温上压力试验				适用温度			适用介质	
	壳体	左密封	右密封	低压密封	“G”型	“D”型	普通型	“KZ”型	“Z”型
公称压力 (MPa)	1.0	1.5	1.1	1.1	-29 ~ 250	-45 ~ 121	-29 ~ 121	含H ₂ S和CO ₂ > 500Mg/m ³ 的介质	石油、天然 气、水等
	1.6	2.4	1.76	1.76					
	2.5	3.75	2.75	2.75					
	4.0	6.0	4.4	4.4					
	6.4	9.6	7.04	7.04					
	10.0	15.0	11.0	11.0					
磅级Lb	16.0	24.0	17.6	17.6					
	150	2.93	2.07	2.07					
	300	5.52	5.52	5.52					
	400	10.0	7.31	7.31					
	600	15.0	11.03	11.03					
900	22.4	16.54	16.54	0.6					

● 主要零件材料

零件名称	阀体、阀盖	闸板	阀杆	阀座	阀杆螺母	密封圈	填料	密封脂
“Z”型	WCB	合金钢 (特殊处理)	不锈钢	合金钢 (特殊处理)	铝青铜	填充四氟	填充四氟、 膨胀石墨	耐油密封脂
“KZ”型			抗硫不锈钢					抗硫密封脂

注：抗硫阀门型号前加“K”、调节型阀门型号前加“L”、耐磨型后加“M”。

平板阀系列 Flat valve

● 产品标准

API 6D	管道阀门
JB/T5298	管线用钢制平板闸阀
ANSI B16.5a	管法兰及法兰管件
JB/T79.1~79.2	整体铸钢管法兰
GB/T13927	通用阀门 压力试验
JB/T9092	阀门的检验与试验
JB/TQ814	钢制平板闸阀产品质量分等

● 主要外型尺寸及重量

公称压力	尺											寸											
	DN (mm)	25	32	40	50	65	80	100	125	150	200	250	300	350	400	450	500	600	700	800	900	1000	
1.0	L	165	165	178	178	190	203	229	254	267	292	330	356	381	406	432	457	508	610	660	711	811	
	H	360	375	410	450	550	610	700	798	895	1130	1290	1480	1660	1850	2080	2300	2680	3080	3491	3897	4317	
	H1	无导流孔	60	71	75	80	95	180	114	132	150	188	225	247	275	312	335	380	445	490	560	610	715
		有导流孔	85	103	145	130	160	100	214	257	300	388	475	547	625	712	785	880	1045	1190	1360	1510	1715
	Do	180	180	250	250	300	300	300	350	350	350	400	450	450	500	500	600	800	800	1000	1000	1200	
	重量 (Kg)	无导流孔	17	22	24	25	44	49	57	104	115	154	264	330	506	616	858	1155	1848	2475	3498	4686	6094
有导流孔		18	24	26	27	48	54	63	114	126	169	290	363	556	677	944	1270	2033	2723	2847	5155	6703	
1.6	L	165	165	178	178	190	203	229	254	267	292	330	356	381	406	432	457	508	610	660	711	811	
	H	360	375	410	450	550	610	700	798	895	1130	1290	1480	1660	1850	2080	2300	2680	3080	3491	3897	4317	
	H1	无导流孔	60	71	75	80	95	100	114	132	150	188	225	247	275	312	335	380	445	490	560	610	715
		有导流孔	85	103	145	130	160	180	214	257	300	388	475	547	625	712	785	880	1045	1190	1360	1510	1715
	Do	180	180	250	250	300	300	300	350	350	350	400	450	450	500	500	600	800	800	1000	1000	1200	
	重量 (Kg)	无导流孔	17	22	24	27	46	52	60	110	126	165	286	385	550	671	1067	1320	2035	3201	3960	5445	6776
有导流孔		18	24	26	30	51	57	66	121	138	181	315	423	605	738	1174	1452	2239	3521	4356	5990	7454	
2.5	L	165	165	178	178	190	203	229	254	267	292	330	356	381	406	432	457	508	610	660	711	811	
	H	360	375	410	450	550	610	700	798	895	1130	1290	1480	1660	1850	2080	2300	2680	3080	3491	3897	4317	
	H1	无导流孔	60	71	75	80	95	100	14	132	150	188	225	247	275	312	335	380	445	490	560	610	715
		有导流孔	85	103	145	130	160	180	214	257	300	388	475	547	625	712	785	880	1045	1190	1360	1510	1715
	Do	180	180	250	250	300	300	300	350	350	350	400	450	450	500	500	600	800	800	1000	1000	1200	
	重量 (Kg)	无导流孔	17	22	24	27	49	55	66	121	140	181	308	407	577	698	1111	1408	2123	3311	4202	5632	7040
有导流孔		19	24	26	30	54	60	73	133	154	199	389	447	635	768	1222	1549	2335	3642	4622	6195	7744	

注：法兰连接尺寸见附表。

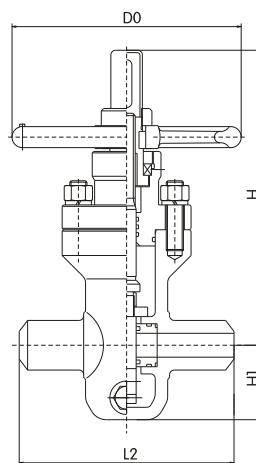
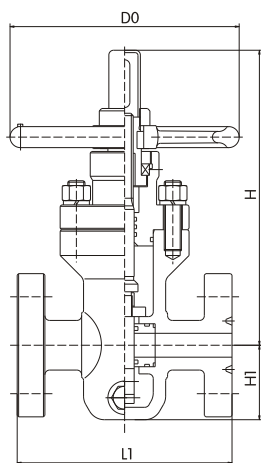
平板阀系列 Flat valve

● 主要外型尺寸及重量

公称压力	尺寸													
	DN (mm)	25	32	40	50	65	80	100	125	150	200	250	300	
4.0	L	165	165	178	216	241	283	305	381	403	419	457	502	
	H	370	385	420	458	55	615	710	796	900	1135	1401	1580	
	H1	无导流孔	60	71	75	80	95	100	114	132	150	188	225	247
		有导流孔	214	257	300	388	475	547	214	257	300	388	475	547
	D0	180	180	250	250	300	300	300	300	350	350	350	400	450
	重量 (Kg)	无导流孔	20	26	31	42	62	75	82	146	181	346	451	682
有导流孔		22	29	34	46	68	83	90	164	200	381	496	750	
公称压力	尺寸													
	DN (mm)	50	65	80	100	125	150	200	250	300				
6.4	L	250	280	310	350	400	450	550	650	300				
	H	458	555	615	710	796	900	1135	1401	1580				
	H1	无导流孔	108	125	145	165	190	220	280	330	380			
		有导流孔	158	190	225	255	275	330	410	490	570			
	D0	300	300	350	350	400	400	500	500	600				
	重量 (Kg)	无导流孔	60	79	93	108	180	225	385	539	836			
有导流孔		66	87	102	119	198	248	424	593	920				
10.0	L	250	280	310	350	400	450	550	650	750				
	H	468	565	625	720	806	910	1145	1411	1590				
	H1	无导流孔	108	125	145	165	190	220	280	330	380			
		有导流孔	158	190	225	255	275	330	410	490	570			
	D0	300	300	350	350	400	400	500	500	600				
	重量 (Kg)	无导流孔	65	93	108	134	203	317	545	627	869			
有导流孔		72	102	119	147	223	349	600	690	956				
16.0	L	300	340	380	472	500	550	630	775	900				
	H	473	570	630	725	811	915	1150	1415	1595				
	H1	无导流孔	108	125	145	165	190	220	280	330	380			
		有导流孔	158	190	225	255	275	330	410	490	570			
	D0	300	300	350	350	400	400	500	500	600				
	重量 (Kg)	无导流孔	90	125	170	220	375	650	840	1120	1390			
有导流孔		99	138	187	242	413	715	1176	1232	1529				

注：法兰连接尺寸见附表。

平板阀系列 Flat valve



公称压力	产品型号
10.0 ~ 42.0MPa	ZF43Y、ZF63Y、Z83Y

● 性能规范

压力等级	常温上压力试验				适用温度			适用介质	
	壳体	左密封	右密封	低压密封	“G”型	“D”型	普通型	“KZ”型	“Z”型
公称压力 (MPa)	10.0	15.0	11.0	11.0	-29 ~ 250	-45 ~ 121	-29 ~ 121	含H ₂ S和CO ₂ > 500Mg/m ³ 的介质	石油、天然 气、水等
	16.0	24.0	17.6	17.6					
	20.0	30.0	22.0	22.0					
	25.0	37.5	27.5	27.5					
	32.0	48.0	35.2	35.2					
	35.0	52.5	38.5	38.5					
	40.0	60.0	44.0	44.0					
	42.0	63.0	46.2	46.2					

● 主要零件材料

零件名称	阀体、阀盖	闸板	阀杆	阀座	阀杆螺母	填料	密封脂
“Z”型	WCB	合金钢 (焊硬质合金)	不锈钢	合金钢 (焊硬质合金)	铝青铜	填充四氟、 膨胀石墨	耐油密封脂
“KZ”型			抗硫不锈钢				抗硫密封脂

注：抗硫阀门型号前加“K”。

平板阀系列 Flat valve

● 产品标准

API 6D	管道阀门
JB/T5298	管线用钢制平板闸阀
ANSI B16.5a	管法兰及法兰管件
JB/T79.1~79.2	整体铸钢管法兰
GB/T13927	通用阀门 压力试验
JB/T9092	阀门的检验与试验
JB/TQ814	钢制平板闸阀产品质量分等

● 主要外型尺寸及重量

公称 压力	尺						寸				
	DN (mm)	25	32	40	50	65	80	100	125	150	200
10.0 16.0	L1	230	260	260	300	340	380	430	500	550	650
	L2	216	229	241	310	340	356	432	508	559	660
	D0	180	220	260	310	350	400	460	460	470	600
	H1	85	98	110	120	133	158	198	240	260	358
	H	344	352	364	379	402	475	482	490	547	616
20.0 25.0	L1	230	260	260	300	340	380	430	500	550	650
	L2	254	279	305	368	419	470	546	673	705	832
	D0	180	220	260	310	350	400	460	460	470	600
	H1	87	100	112	122	135	160	198	240	260	358
	H	344	352	352	379	402	475	482	490	547	616
32.0 35.0	L1	230	260	260	300	340	380	430	500	550	650
	L2	254	279	305	368	419	470	546	673	705	832
	D0	180	220	260	310	350	400	460	460	470	600
	H1	90	103	115	125	437	164	198	240	260	358
	H	344	352	364	379	402	475	482	499	547	616
40.0 42.0	L1	230	260	260	300	340	380	430	500	550	650
	L2	254	279	305	368	419	470	546	673	705	832
	D0	180	220	260	310	350	400	460	460	470	600
	H1	92	105	117	127	439	166	198	240	260	358
	H	344	352	364	379	402	475	482	490	547	616

注：法兰连接尺寸见附表。