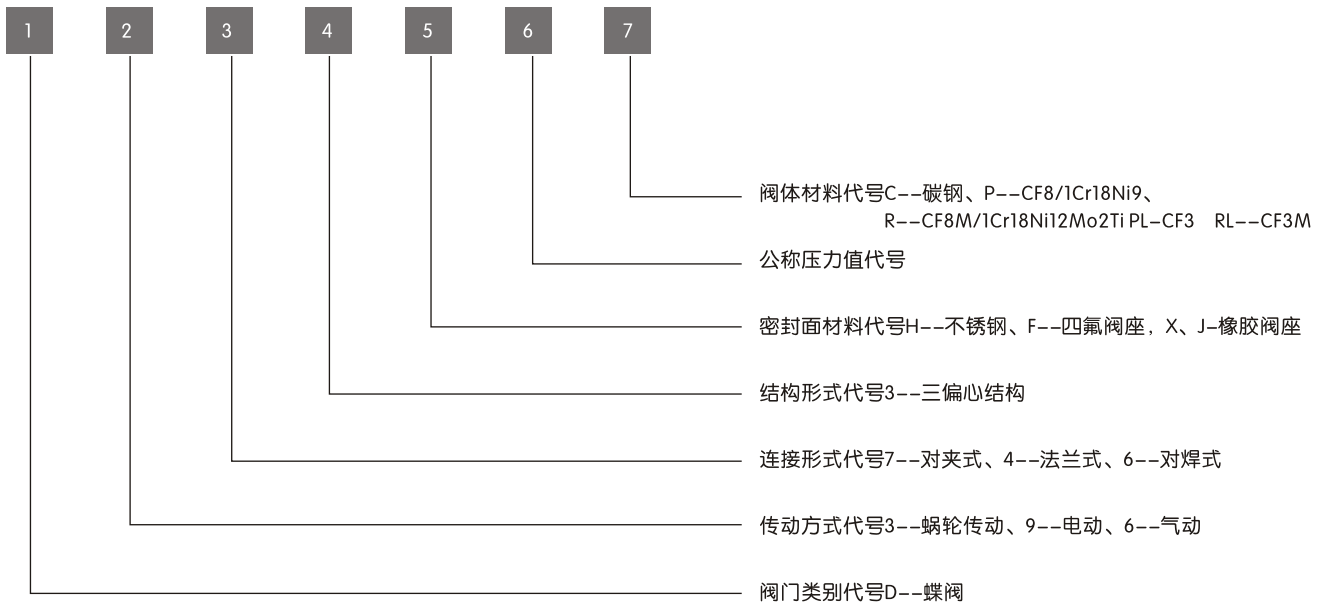


# 蝶阀系列 Butterfly valve



## ● 例一、D373H-25C表示

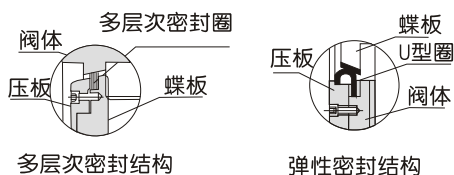
- 1、蝶阀 (D)
- 2、蜗轮传动 (3)
- 3、对夹式连接 (7)
- 4、三偏心结构 (3)
- 5、不锈钢密封圈 (H)
- 6、公称压力 2.5MPa (25)
- 7、碳钢阀体 (C)

## ● 例二、D943F-16P表示

- 1、蝶阀 (D)
- 2、电动 (9)
- 3、法兰连接 (4)
- 4、三偏心结构 (3)
- 5、四氟阀座 (F)
- 6、公称压力 1.6MPa (16)
- 7、不锈钢阀体 (P)

## ● 用途

蝶阀适用于食品、医药、石油化工、工业环保及高层建筑和管道上作调节流量和截断流体最佳装置。



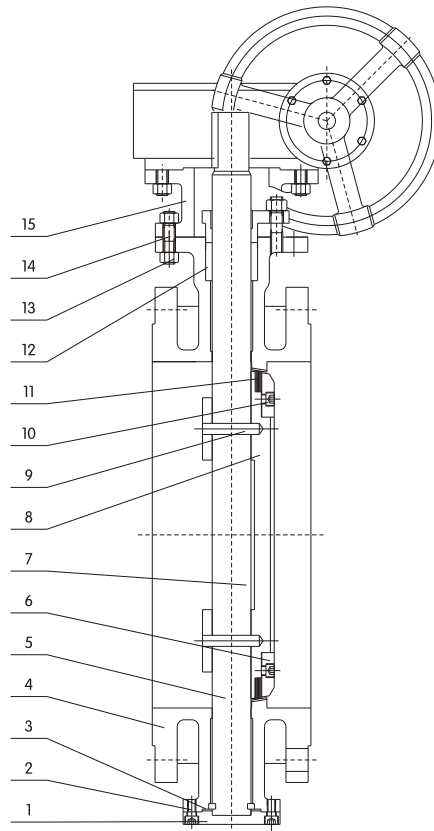
## ● 结构特点

蝶阀系吸收、消化国外技术，并结合国内用户意见和生产中积累的经验而精心研制的新一代产品。

- 1、采用三维偏心结构，阀体密封圈采用多层次结构或弹性金属圈，使蝶板同阀体密封面均匀可靠接触，可达到气密封无泄漏；
- 2、结构独特、操作灵活、省力、方便、使用寿命长；
- 3、耐高温、耐腐蚀、耐磨损的三维偏心。



# 蝶阀系列 Butterfly valve



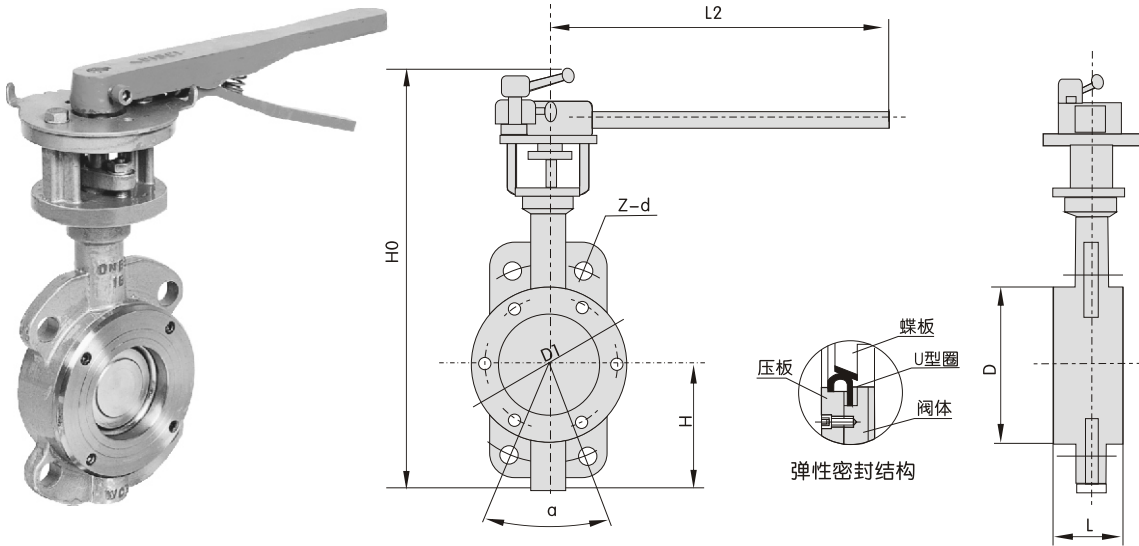
序号 NO	零件名称 Parts	碳钢 Carbon steel		不锈钢 stainless steel					
		GB	ASTM	GB		ASTM			
1	底盖 Bottom Cover Plate	25#	25#	1Cr18Ni9Ti	1Cr18Ni12Mo2Ti	F304	F316	F304L	F316L
2	底盖螺钉 Bottom Cover Stud	35CrMoA	A193-B7	1Cr17Ni2	1Cr17Ni2	A193 - B8M	A193 - B8M	A193 - B8M	A193 - B8M
3	底盖垫片 Bottom Cover Gasket	石墨	石墨	石墨	石墨	石墨	石墨	石墨	石墨
4	阀体 Body	WCB	A216-WCB	ZG1Cr18Ni9Ti	ZG1Cr18Ni12Mo2Ti	A351-CF8	A351-CF8M	A351-CF3	A351-CF3M
5	阀杆 Stem	2Cr13	A182-F316	1Cr18Ni9Ti	1Cr18Ni12Mo2Ti	F304	F316	F304L	F316L
6	压圈 Board	2Cr13	A240-316	1Cr18Ni9Ti	1Cr18Ni12Mo2Ti	F304	F316	F304L	F316L
7	蝶板 Disc	WCB	A351-CF8M	ZG1Cr18Ni9Ti	ZG1Cr18Ni12Mo2Ti	A351-CF8	A351-CF8M	A351-CF3	A351-CF3M
8	销轴 Stem Taper Pins	2Cr13	A276-316	1Cr18Ni9Ti	1Cr18Ni12Mo2Ti	304	316	304L	316L
9	蝶板螺钉 Disc Stud	35CrMoA	A193-B8M	1Cr17Ni2	1Cr17Ni2	A193 - B8M	A193 - B8M	A193 - B8M	A193 - B8M
10	密封圈 Seal Ring	石墨+304	石墨+304	石墨+304	石墨+304	石墨+304	石墨+316	石墨+304L	石墨+316L
11	衬套 Bush	铜合金	铜合金	304 + PTFE	314 + PTFE	304 + PTFE	316 + PTFE	304L + PTFE	316L + PTFE
12	填料 Packing	石墨	石墨	石墨	石墨	石墨	石墨	石墨	石墨
13	支架螺母 Yoke Nut	45	A194-2H	0Cr18Ni9	0Cr18Ni9	A194 - 8M	A194 - 8M	A194 - 8M	A194 - 8M
14	支架螺柱 Yoke Stud	35CrMoA	A193-B7	1Cr17Ni2	1Cr17Ni2	A193 - B8M	A193 - B8M	A193 - B8M	A193 - B8M
15	支架 Yoke	WCB	A216-WCB	WCB	WCB	A216-WCB	A216-WCB	A216-CF3	A216-WCB

# 蝶阀系列 Butterfly valve

**SDV 双达阀门**  
ZHEJIANG SHUANGDA VALVE.,LTD.

手柄对夹式金属硬密封、氟塑料密封偏心蝶阀 D73<sub>F</sub><sup>H</sup>-10 C (P.R.V)

Lever wafer metal hard seal, fluorine plastic seal eccentric butterfly valve D73<sub>F</sub><sup>H</sup>-10 C (P.R.V)



## 应用规范:

- 1、设计、制造按 GB/T12238-89
- 2、结构长度按 GB/T12221-89
- 3、连接法兰: GB9113-88
- 4、阀门检查和试验按 GB/T13927-92

## NOTE

1. Design Manufacture According to GB/T12238-89
2. Face to Face According to GB12221-89
3. End Flange Dimension According to GB9113-88
4. Valve Check and Test According to GB13927-92

## D73<sub>F</sub><sup>H</sup>-10C(P.R.V)连接尺寸 Connection Dimension

通径(DN) Diameter	L	D <sub>1</sub>	D	Z-φd	H	H <sub>0</sub>	α	L <sub>2</sub>	Wt/Kgs
50	43	125	102	4-18	100	340	90°	230	9
65	46	145	122	4-18	110	360	90°	230	11
80	64	160	133	8-18	120	380	45°	280	15
100	64	180	158	8-18	135	410	45°	280	18
125	70	210	184	8-18	160	460	45°	330	22
150	76	240	212	8-22	170	490	45°	330	25

## D73<sub>F</sub><sup>H</sup>-16C(P.R.V)连接尺寸 Connection Dimension

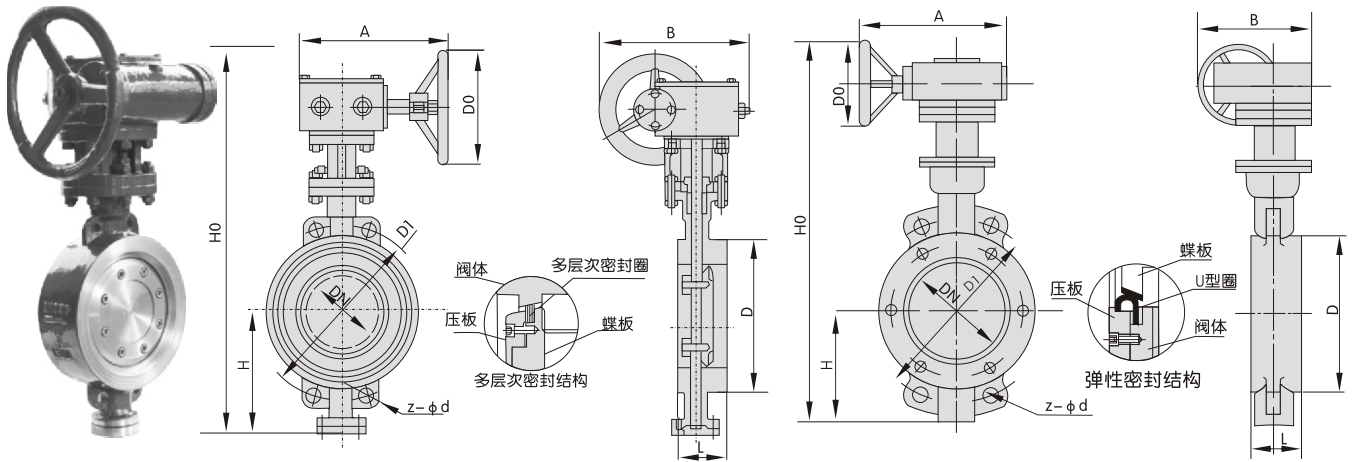
通径(DN) Diameter	L	D <sub>1</sub>	D	Z-φd	H	H <sub>0</sub>	α	L <sub>2</sub>	Wt/Kgs
50	43	125	102	4-18	100	340	90°	230	10
65	46	145	122	4-18	110	360	90°	280	12
80	64	160	133	8-18	120	380	45°	280	16
100	64	180	158	8-18	135	410	45°	330	20
125	70	210	184	8-18	160	460	45°	330	24
150	76	240	212	8-22	170	490	45°	380	27

# 蝶阀系列 Butterfly valve

**SDV 双达阀门**  
ZHEJIANG SHUANGDA VALVE.,LTD.

蜗轮传动对夹式金属硬密封、氟塑料偏心蝶阀 D373<sup>H</sup><sub>F</sub>-10C (P.R.V)

Worm wheel driving wafer metal hard sealing fluorine plastic eccentricity butterfly valve D373<sup>H</sup><sub>F</sub>-10C (P.R.V)



● **应用规范:**

- 1、设计、制造按 GB/T12238-89
- 2、结构长度按GB/T12221-89
- 3、连接法兰:GB9113-88
- 4、阀门检查和试验按GB/T13927-92

● **NOTE**

- 1.Design Manufacture According to GB/T12238-89
- 2.Face to Face According to GB12221-89
- 3.End Flange Dimension According toGB9113-88
- 4.Valve Check and Test According to GB13927-92

● **D373<sup>H</sup><sub>F</sub>-10C (P.R.V) 连接尺寸 Connection Dimension**

通径(DN) Diameter	L	D <sub>1</sub>	D	Z-φd	H	H <sub>0</sub>	A	B	D <sub>0</sub>	Wt/Kgs
50	43	125	102	4-18	112	260	200	200	160	13
65	46	145	122	4-18	115	280	200	200	160	16
80	64	160	133	8-18	120	355	220	200	160	21
100	64	180	158	8-18	140	390	240	200	160	26
125	70	210	184	8-18	170	490	260	200	160	31
150	76	240	212	8-22	180	630	280	280	240	35
200	89	295	268	8-22	210	690	320	280	240	41
250	114	350	320	12-22	240	830	360	280	240	54
300	114	400	370	12-22	290	930	460	420	310	65
350	127	460	430	16-22	320	1010	500	420	310	100
400	140	515	482	16-26	350	1070	540	420	310	180
450	152	565	532	20-26	380	1140	580	420	310	210
500	152	620	585	20-26	410	1200	620	420	310	250
600	178	725	685	20-30	470	1340	660	420	310	370
700	229	840	800	24-30	550	1600	750	550	400	460
800	241	950	905	24-33	640	1780	800	550	400	590
900	241	1050	1005	28-33	710	1920	850	550	400	730
1000	300	1160	1110	28-36	770	1960	1000	750	500	920
1200	360	1380	1330	32-39	875	2360	1050	750	500	1200
1400	390	1590	1530	36-42	970	1530	800	890		1460
1600	440	1820	1750	40-48	1100	1640	800	890		1850
1800	490	2020	1950	44-48	1200	1800	830	920		2080
2000	540	2230	2150	48-48	1290	2100	850	940		2660

# 蝶阀系列 Butterfly valve

**SDV 双达阀门**  
ZHEJIANG SHUANGDA VALVE.,LTD.

蜗轮传动对夹式金属硬密封、氟塑料偏心蝶阀 D373  $\frac{H}{F}$  -  $\frac{16}{25/40}$  C ( P.R.V )

## ● D373 $\frac{H}{F}$ -16C ( P.R.V ) 连接尺寸 Connection Dimension

通径(DN) Diameter	L	D1	D	Z-φd	H	H0	A	B	Do	Wt/Kgs
50	43	125	102	4-18	112	260	200	200	160	15
65	46	145	122	4-18	115	280	200	200	160	17
80	64	160	133	8-18	120	355	220	200	160	23
100	64	180	158	8-18	140	390	240	200	160	28
125	70	210	184	8-18	170	490	260	200	160	34
150	76	240	212	8-22	180	630	280	280	240	38
200	89	295	268	12-22	210	690	320	280	240	44
250	114	355	320	12-26	240	830	360	280	240	58
300	114	410	370	12-26	290	930	460	420	310	73
350	127	470	430	16-26	320	1010	500	420	310	150
400	140	525	482	16-30	350	1070	540	420	310	240
450	152	585	532	20-30	380	1140	580	420	310	280
500	152	650	585	20-33	410	1200	620	420	310	350
600	178	770	685	20-36	470	1340	660	420	310	470
700	229	840	800	24-36	550	1600	750	550	400	600
800	241	950	905	24-39	640	1780	800	550	400	700
900	241	1050	1005	28-39	710	1920	850	550	400	840
1000	300	1170	1110	28-42	770	1960	1000	750	500	1100
1200	360	1390	1330	32-48	875	2360	1050	750	500	1300
1400	390	1590	1530	36-48	970	1530	800	890		1470
1600	440	1820	1750	40-56	1100	1640	800	890		1870

## ● D373 $\frac{H}{F}$ -25C ( P.R.V ) 连接尺寸 Connection Dimension

通径(DN) Diameter	L	D1	D	Z-φd	H	Ho	A	B	Do	Wt/Kgs
50	43	125	102	4-18	112	260	200	200	160	15
65	46	145	122	8-18	115	280	200	200	160	17
80	64	160	133	8-18	120	355	220	200	160	23
100	64	190	158	8-22	140	390	240	200	160	28
125	70	220	184	8-26	170	490	260	200	160	35
150	76	250	212	8-26	180	630	260	280	240	40
200	89	310	268	12-26	210	690	320	280	240	50
250	114	370	330	12-30	240	830	360	280	240	68
300	114	430	390	16-30	290	930	460	420	310	80
350	127	490	450	16-33	320	1010	500	420	310	150
400	140	550	505	16-36	350	1070	540	420	310	250
450	152	600	555	20-36	380	1140	580	420	310	300
500	152	660	610	20-36	410	1200	620	420	310	370
600	178	770	720	20-39	470	1340	660	420	310	490
700	229	875	820	24-42	550	1600	750	550	400	630
800	241	990	930	24-48	640	1780	800	550	400	720
900	241	1090	1030	28-48	710	1920	850	550	400	870
1000	300	1210	1140	28-56	770	1960	1000	750	500	1150

## ● D373 $\frac{H}{F}$ -40C ( P.R.V ) 连接尺寸 Connection Dimension

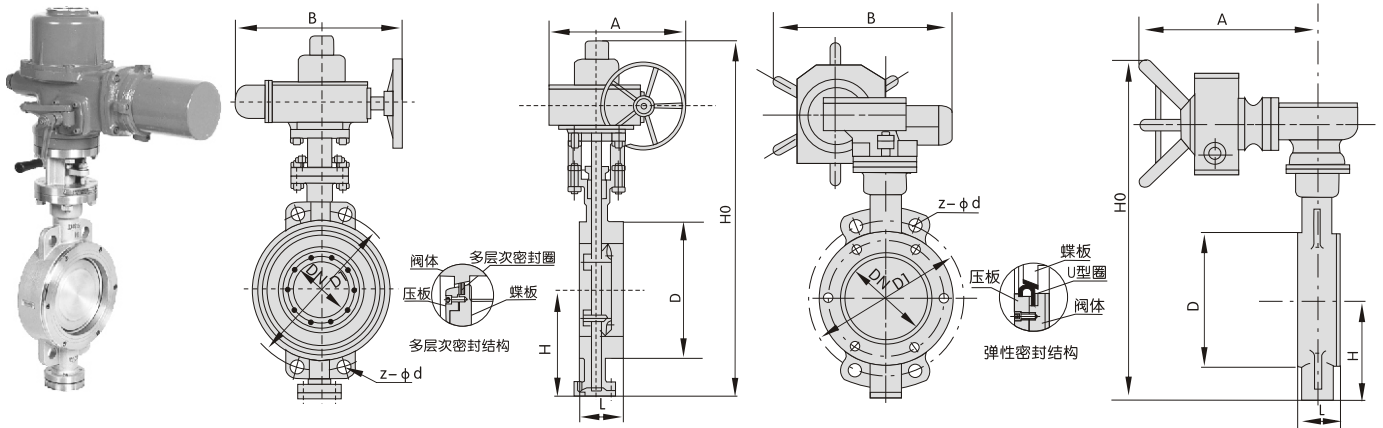
通径(DN) Diameter	L	D1	D	Z-φd	H	Ho	A	B	Do	Wt/Kgs
50	43	125	102	4-18	112	260	200	200	160	16
65	46	145	122	8-18	122	280	200	200	160	18
80	64	160	133	8-18	122	355	220	200	160	25
100	64	190	158	8-22	138	485	280	200	160	30
125	70	220	184	8-26	164	538	280	200	160	37
150	76	250	212	8-26	175	667	280	280	240	44
200	89	320	268	12-30	208	787	280	280	240	55
250	114	385	330	12-33	243	823	280	280	240	73
300	114	450	390	16-33	283	908	450	420	310	85
350	127	510	450	16-36	310	964	450	420	310	160
400	140	585	505	16-39	350	1330	540	437	310	260

# 蝶阀系列 Butterfly valve

**SDV 双达阀门**  
ZHEJIANG SHUANGDA VALVE.,LTD.

电动对夹式金属硬密封、氟塑料密封偏心蝶阀D973<sup>H</sup><sub>F</sub>-10C (P.R.V)系列

Electromotor wafer metal hard sealing, fluorine plastic sealing eccentric butterfly valve D973<sup>H</sup><sub>F</sub>-10C (P.R.V) Serials



## ● 应用规范:

- 1、设计、制造按 GB/T12238-89
- 2、结构长度按GB/T12221-89
- 3、连接法兰:GB9113-88
- 4、阀门检查和试验按GB/T13927-92

## ● NOTE

- 1.Design Manufacture According to GB/T12238-89
2. Face to Face According to GB12221-89
3. End Flange Dimension According toGB9113-88
4. Valve Check and Test According to GB13927-92

## ● D973<sup>H</sup><sub>F</sub>-10C (P.R.V) 连接尺寸 Connection Dimension

通径(DN) Diameter	L	D <sub>1</sub>	D	Z-φd	H	H <sub>0</sub>	A	B	Wt/Kgs
50	43	125	102	4-18	112	412	250	255	42
65	46	145	122	4-18	122	432	250	255	47
80	64	160	133	8-18	122	450	250	255	50
100	64	180	158	8-18	138	485	250	255	60
125	70	210	184	8-18	164	532	250	255	80
150	76	240	212	8-22	175	667	300	315	110
200	89	295	268	8-22	205	787	300	315	130
250	114	350	320	12-22	243	823	300	315	170
300	114	400	370	12-22	283	908	300	315	200
350	127	460	430	16-22	310	964	300	315	240
400	140	515	482	16-26	340	1022	300	315	280
450	152	565	532	20-26	380	1390	575	714	350
500	152	620	585	20-26	410	1450	575	714	430
600	178	725	685	20-30	470	1640	656	810	520
700	229	840	800	24-30	550	1844	656	810	650
800	241	950	905	24-33	640	2040	656	810	760
900	241	1050	1005	28-33	710	2255	785	863	980
1000	300	1160	1110	28-36	770	2380	785	863	1300
1200	360	1380	1330	32-39	890	2640	785	863	1800
1400	390	1590	1530	36-42	970	1530	800	890	1460
1600	440	1820	1750	40-48	1100	1640	800	890	1850
1800	490	2020	1950	44-48	1200	1800	830	920	2080
2000	540	2230	2150	48-48	1290	2100	850	940	2660

# 蝶阀系列 Butterfly valve

**SDV 双达阀门**  
ZHEJIANG SHUANGDA VALVE.,LTD.

电动对夹式金属硬密封、氟塑料密封偏心蝶阀D973<sup>H</sup><sub>F</sub>-16<sup>16</sup>/<sub>25</sub><sup>25</sup>/<sub>40</sub><sup>40</sup>C (P.R.V)系列

## ● D973<sup>H</sup><sub>F</sub>-16C (P.R.V) 连接尺寸 Connection Dimension

通径(DN) Diameter	L	D1	D	Z-φd	H	Ho	A	B	Wt/Kgs
50	43	125	102	4-18	112	412	250	255	42
65	46	145	122	4-18	122	432	250	255	47
80	64	160	133	8-18	122	450	250	255	50
100	64	180	158	8-18	138	485	250	255	60
125	70	210	184	8-18	164	532	250	255	80
150	76	240	212	8-22	175	667	300	315	110
200	89	295	268	12-22	205	787	300	315	130
250	114	355	320	12-26	243	823	300	315	190
300	114	410	370	12-26	283	908	300	315	210
350	127	470	430	16-26	310	964	300	315	270
400	140	525	482	16-30	340	1022	300	315	320
450	152	585	532	20-30	380	1390	575	714	390
500	152	650	585	20-33	410	1450	575	714	480
600	178	770	685	20-36	470	1640	656	810	590
700	229	840	800	24-36	550	1844	656	810	710
800	241	950	905	24-39	640	2040	656	810	860
900	241	1050	1005	28-39	710	2255	785	863	1180
1000	300	1170	1110	28-42	770	2380	785	863	1700
1200	360	1390	1330	32-48	890	2640	785	863	2600
1400	390	1590	1530	36-48	970	1530	800	890	1470
1600	440	1820	1750	40-56	1100	1640	800	890	1870

## ● D973<sup>H</sup><sub>F</sub>-25C (P.R.V) 连接尺寸 Connection Dimension

通径(DN) Diameter	L	D1	D	Z-φd	H	Ho	A	B	Wt/Kgs
50	43	125	102	4-18	112	412	250	255	42
65	46	145	122	8-18	122	432	250	255	47
80	64	160	133	8-18	122	450	250	255	50
100	64	190	158	8-22	138	485	250	255	60
125	70	220	184	8-26	164	532	300	315	80
150	76	250	212	8-26	175	667	300	315	110
200	89	310	268	12-26	208	787	300	315	140
250	114	370	330	12-30	243	823	300	315	200
300	114	430	390	16-30	283	908	300	315	230
350	127	490	450	16-33	310	964	300	315	300
400	140	550	505	16-36	340	1330	575	714	350
450	152	600	555	20-36	380	1390	575	714	430
500	152	660	610	20-36	410	1450	575	714	500
600	178	770	720	20-39	470	1640	656	810	650
700	229	875	820	24-42	550	1844	656	810	800
800	241	990	930	24-48	640	2040	785	863	1000
900	241	1090	1030	28-48	710	2255	785	863	1380
1000	300	1210	1140	28-56	780	2380	785	863	1900

## ● D973<sup>H</sup><sub>F</sub>-40C (P.R.V) 连接尺寸 Connection Dimension

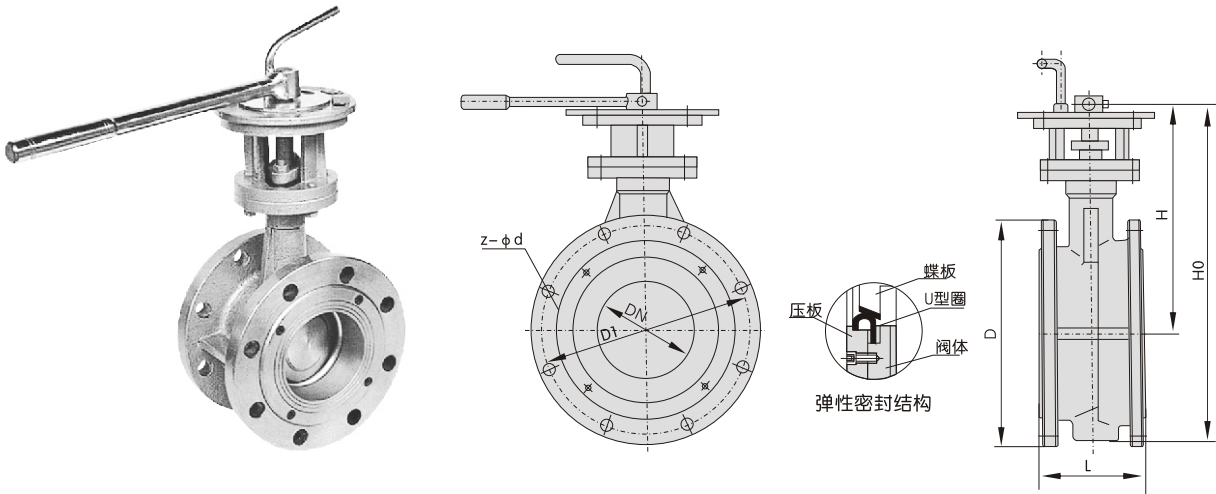
通径(DN) Diameter	L	D1	D	Z-φd	H	Ho	A	B	Wt/Kgs
50	43	125	102	4-18	112	412	250	255	45
65	46	145	122	8-18	122	432	250	255	50
80	64	160	133	8-18	122	450	250	255	55
100	64	190	158	8-22	138	485	250	255	65
125	70	220	184	8-26	164	532	250	255	86
150	76	250	212	8-26	175	667	300	315	116
200	89	320	268	12-30	208	787	300	315	147
250	114	385	330	12-33	243	823	300	315	207
300	114	450	390	16-33	283	908	300	315	238
350	127	510	450	16-36	310	964	300	315	310
400	140	585	505	16-39	350	1022	200	315	365

# 蝶阀系列 Butterfly valve

**SDV 双达阀门**  
ZHEJIANG SHUANGDA VALVE.,LTD.

手动法兰式金属硬密封、氟塑料密封偏心蝶阀 D343<sup>H</sup><sub>F</sub>-10<sup>C</sup> (P.R.V) 系列

Manual flanged metal hard sealing, fluorine plastic eccentricity butterfly valve D343<sup>H</sup><sub>F</sub>-10<sup>C</sup> (P.R.V) Serials



● **应用规范:**

- 1、设计、制造按 GB/T12238-89
- 2、结构长度按 GB/T12221-89
- 3、连接法兰: GB9113-88
- 4、阀门检查和试验按 GB/T13927-92

● **NOTE**

1. Design Manufacture According to GB/T12238-89
2. Face to Face According to GB12221-89
3. End Flange Dimension According to GB9113-88
4. Valve Check and Test According to GB13927-92

● **D43<sup>H</sup><sub>F</sub>-10C (P.R.V) 连接尺寸 Connection Dimension**

通径(DN) Diameter	L	D <sub>1</sub>	D	Z-φd	H	H <sub>0</sub>	Wt/Kgs
50	108	125	165	4-18	112	250	23
65	112	145	185	4-18	115	265	29
80	114	160	200	8-18	120	345	35
100	127	180	220	8-18	13	370	58
125	140	210	250	8-18	164	470	80
150	140	240	285	8-22	175	610	86

● **D43<sup>H</sup><sub>F</sub>-16C (P.R.V) 连接尺寸 Connection Dimension**

通径(DN) Diameter	L	D <sub>1</sub>	D	Z-φd	H	H <sub>0</sub>	Wt/Kgs
50	108	125	165	4-18	112	250	23
65	112	145	185	4-18	115	265	29
80	114	160	200	8-18	120	345	35
100	127	180	220	8-18	13	370	58
125	140	210	250	8-18	164	470	80
150	140	240	285	8-22	175	610	86

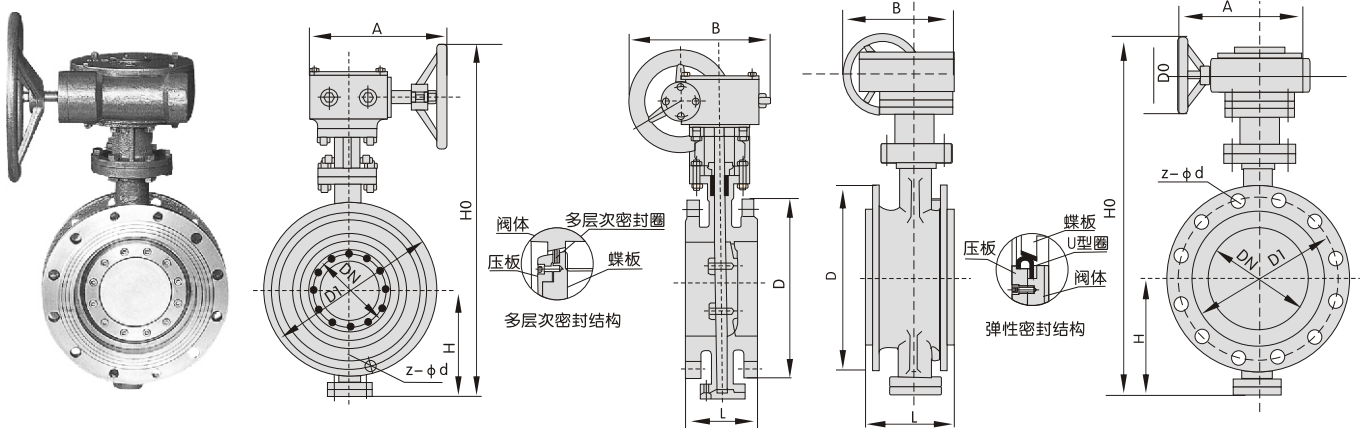


# 蝶阀系列 Butterfly valve

**SDV 双达阀门**  
ZHEJIANG SHUANGDA VALVE.,LTD.

蜗轮传动法兰式金属硬密封、氟塑料密封偏心蝶阀D343<sup>H</sup><sub>F</sub>-10C (P.R.V)系列

Worm wheel driving flanged metal hard sealing, fluorine plastic eccentric butterfly valve D343<sup>H</sup><sub>F</sub>-10C (P.R.V) Serials



● **应用规范:**

- 1、设计、制造按GB/T12238-89
- 2、结构长度按GB/T12221-89
- 3、连接法兰:GB9113-88
- 4、阀门检查和试验按GB/T13927-92

● **NOTE**

1. Design Manufacture According to GB/T12238-89
2. Face to Face According to GB12221-89
3. End Flange Dimension According to GB9113-88
4. Valve Check and Test According to GB13927-92

● **D343<sup>H</sup><sub>F</sub>-10C (P.R.V) 连接尺寸 Connection Dimension**

通径(DN) Diameter	L	D <sub>1</sub>	D	Z-φd	H	H <sub>0</sub>	A	B	D <sub>0</sub>	Wt/Kgs
50	108	125	165	4-18	112	260	200	200	160	30
65	112	145	185	4-18	115	280	200	200	160	37
80	114	160	200	8-18	120	355	220	200	160	45
100	127	180	220	8-18	138	390	220	200	160	74
125	140	210	250	8-18	164	490	220	200	160	100
150	140	240	285	8-22	175	630	300	280	240	110
200	152	295	340	8-22	208	690	300	280	240	150
250	165	350	395	12-22	243	830	300	280	240	190
300	178	400	445	12-22	283	930	440	420	310	230
350	190	460	505	16-22	310	1010	440	420	310	290
400	216	515	565	16-26	340	1070	440	420	310	350
450	222	565	615	20-25	380	1140	540	437	310	450
500	229	620	670	20-26	410	1200	540	437	310	550
600	267	725	780	20-30	470	1340	540	437	310	710
700	292	840	895	24-30	550	1600	640	526	400	850
800	318	950	1015	24-33	640	1780	640	526	400	1100
900	330	1050	1115	28-33	710	1920	740	600	400	1300
1000	410	1160	1230	28-36	770	1960	740	600	500	1600
1200	470	1380	1455	32-39	890	2360	740	600	500	1980
1400	530	1590	1675	36-42	980	1540	810	890		2760
1600	600	1820	1915	40-48	1150	1670	810	890		3470
1800	670	2020	2115	44-48	1230	1870	830	930		4200
2000	760	2230	2325	48-48	1300	2120	850	940		5360

# 蝶阀系列 Butterfly valve

**SDV 双达阀门**  
ZHEJIANG SHUANGDA VALVE.,LTD.

蜗轮传动法兰式金属硬密封、氟塑料密封偏心蝶阀 D343 <sup>H</sup>/<sub>F</sub> - <sup>16</sup>/<sub>25</sub>/<sub>40</sub> C (P.R.V) 系列

## ● D343 <sup>H</sup>/<sub>F</sub> -16C (P.R.V) 连接尺寸 Connection Dimension

通径(DN) Diameter	L	D <sub>1</sub>	D	Z-φd	H	H <sub>0</sub>	A	B	D <sub>0</sub>	Wt/Kgs
50	108	125	165	4-18	112	260	200	200	160	30
65	112	145	185	4-18	115	280	200	200	160	37
80	114	160	200	8-18	120	355	220	200	160	45
100	127	180	220	8-18	138	390	220	200	160	75
125	140	210	250	8-18	164	490	220	200	160	105
150	140	240	285	8-22	175	630	300	280	240	115
200	152	295	340	12-22	208	690	300	280	240	160
250	165	355	405	12-26	243	830	300	280	240	220
300	178	410	460	12-26	283	930	440	420	310	260
350	190	470	520	16-26	310	1010	440	420	310	340
400	216	525	580	16-30	340	1070	440	420	310	410
450	222	585	640	20-30	380	1140	540	437	310	490
500	229	650	715	20-33	410	1200	540	437	310	605
600	267	770	840	20-36	470	1340	540	437	310	780
700	292	840	910	24-36	550	1600	640	526	400	960
800	318	950	1025	24-39	640	1780	640	526	400	1050
900	330	1050	1125	28-39	710	1920	740	600	400	1500
1000	410	1170	1255	28-42	770	1960	740	600	500	1800
1200	470	1390	1485	32-48	890	2360	740	600	500	2300
1400	530	1590	1690	36-48	980	1530	810	890		2900
1600	600	1820	1930	40-56	1150	1670	810	890		3820

## ● D343 <sup>H</sup>/<sub>F</sub> -25C (P.R.V) 连接尺寸 Connection Dimension

通径(DN) Diameter	L	D <sub>1</sub>	D	Z-φd	H	H <sub>0</sub>	A	B	D <sub>0</sub>	Wt/Kgs
50	108	125	165	4-18	112	260	200	200	160	34
65	112	145	185	8-18	115	280	200	200	160	40
80	114	160	200	8-18	120	355	220	200	160	50
100	127	190	235	8-22	138	485	280	200	160	84
125	140	220	270	8-26	164	538	280	200	160	110
150	140	250	300	8-26	175	667	280	280	240	120
200	152	310	360	12-26	208	787	280	280	240	165
250	165	370	425	12-30	243	823	280	280	240	240
300	178	430	485	16-30	283	908	450	420	310	320
350	190	490	555	16-33	310	964	450	420	310	430
400	216	550	620	16-36	350	1330	540	437	310	560
450	222	600	670	20-36	380	1140	540	437	310	620
500	229	660	730	20-36	410	1200	540	437	310	730
600	267	770	845	20-39	470	1340	540	437	400	990
700	292	875	960	24-42	550	1600	640	526	400	1150
800	318	990	1085	24-48	640	1780	640	526	500	1500
900	330	1090	1185	28-48	710	1920	740	600	500	1800
1000	410	1210	1320	28-56	780	1960	740	600	500	2200

## ● D343 <sup>H</sup>/<sub>F</sub> -40C (P.R.V) 连接尺寸 Connection Dimension

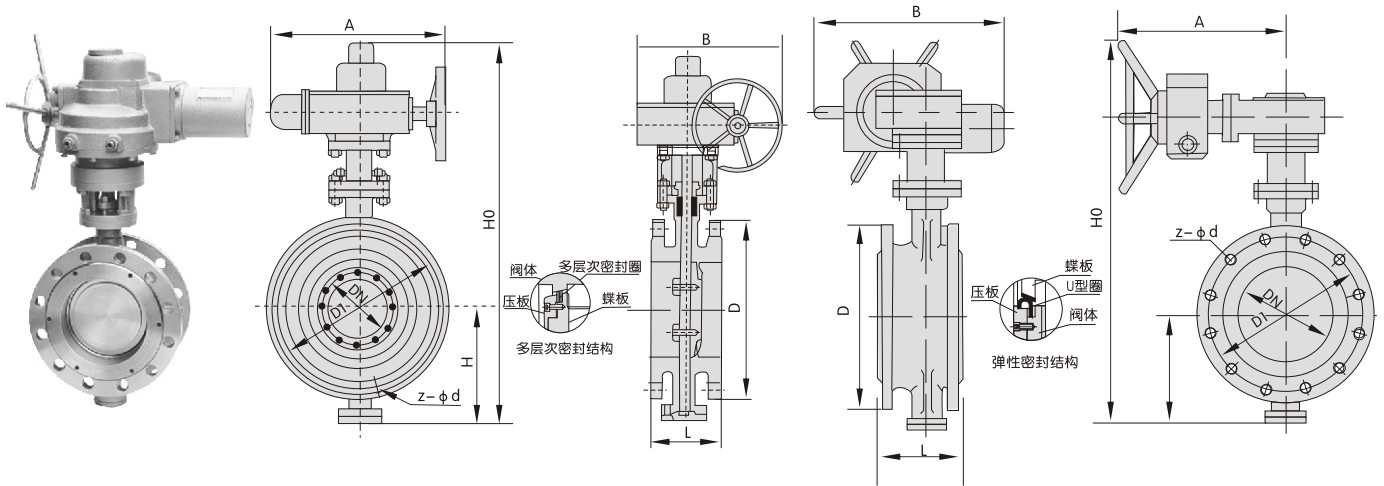
通径(DN) Diameter	L	D <sub>1</sub>	D	Z-φd	H	H <sub>0</sub>	A	B	D <sub>0</sub>	Wt/Kgs
50	108	125	165	4-18	112	260	200	200	160	37
65	112	145	185	8-18	122	280	200	200	160	43
80	114	160	200	8-18	122	355	220	200	160	54
100	127	190	235	8-22	138	485	280	200	160	90
125	140	220	270	8-26	164	538	280	200	160	115
150	140	250	300	8-26	175	667	280	280	240	125
200	152	320	375	12-30	208	787	280	280	240	172
250	165	385	450	12-33	243	823	280	280	240	248
300	178	450	515	16-33	283	908	450	420	310	330
350	190	510	580	16-36	310	964	450	420	310	440
400	216	585	660	16-30	350	1330	540	437	310	572

# 蝶阀系列 Butterfly valve

**SDV 双达阀门**  
ZHEJIANG SHUANGDA VALVE.,LTD.

电动法兰式金属硬密封、氟塑料密封偏心蝶阀D943<sup>H</sup><sub>F</sub>-10C (P.R.V)系列

Electromotor flanged metal hard sealing, fluorine plastic sealing eccentricity butterfly valve D943<sup>H</sup><sub>F</sub>-10C (P.R.V) Serials



● 应用规范:

- 1、设计、制造按 GB/12238-89
- 2、结构长度按GB/T12221-89
- 3、连接法兰:GB9113-88
- 4、阀门检查和试验按GB/T13927-92

● NOTE

- 1.Design Manufacture According to GB/12238-89
- 2.Face to Face According to GB12221-89
- 3.End Flange Dimension According toGB9113-88
- 4.Valve Check and Test According to GB13927-92

● D943<sup>H</sup><sub>F</sub>-10C (P.R.V) 连接尺寸 Connection Dimension

通径(DN) Diameter	L	D <sub>1</sub>	D	Z-φd	H	H <sub>0</sub>	A	B	Wt/Kgs
50	108	125	165	4-18	112	412	250	255	48
65	112	145	185	4-18	122	432	250	255	55
80	114	160	200	8-18	122	450	250	255	63
100	127	180	220	8-18	138	485	250	255	92
125	140	210	250	8-18	164	532	250	255	110
150	140	240	285	8-22	175	667	300	315	130
200	152	295	340	8-22	208	787	300	315	160
250	165	350	395	12-22	243	823	300	315	210
300	178	400	445	12-22	283	908	300	315	250
350	190	460	505	16-22	310	964	300	315	320
400	216	515	565	16-26	340	1022	300	315	380
450	222	565	615	20-25	380	1390	575	714	450
500	229	620	670	20-26	410	1450	575	714	560
600	267	725	780	20-30	470	1640	656	810	720
700	292	840	895	24-30	550	1844	656	810	860
800	318	950	1015	24-33	640	2040	656	810	1100
900	330	1050	1115	28-33	710	2255	785	863	1300
1000	410	1160	1230	28-36	770	2380	785	863	1570
1200	470	1380	1455	32-39	890	2640	785	863	2100
1400	530	1590	1675	36-42	980	1540	810	890	2760
1600	600	1820	1915	40-48	1150	1670	810	890	3470
1800	670	2020	2115	44-48	1230	1870	830	930	4200
2000	760	2230	2325	48-48	1300	2120	850	940	5360

# 蝶阀系列 Butterfly valve

**SDV 双达阀门**  
ZHEJIANG SHUANGDA VALVE.,LTD.

电动法兰式金属硬密封、氟塑料密封偏心蝶阀 D943<sup>H</sup><sub>F</sub>-<sup>16</sup>/<sub>26</sub>/<sub>40</sub> C (P.R.V) 系列

## ● D943<sup>H</sup><sub>F</sub>-16C (P.R.V) 连接尺寸 Connection Dimension

口径(DN) Diameter	L	D1	D	Z-φd	H	Ho	A	B	Wt/Kgs
50	108	125	165	4-18	112	412	250	255	48
65	112	145	185	4-18	122	432	250	255	55
80	114	160	200	8-18	122	450	250	255	63
100	127	180	220	8-18	138	485	250	255	92
125	140	210	250	8-18	164	532	250	255	110
150	140	240	285	8-22	175	667	300	315	130
200	152	295	340	12-22	208	787	300	315	180
250	165	355	405	12-26	243	823	300	315	230
300	178	410	460	12-26	283	908	300	315	280
350	190	470	520	16-26	310	964	300	315	330
400	216	525	580	16-30	340	1022	300	315	420
450	222	585	640	20-30	380	1390	575	714	530
500	229	650	715	20-33	410	1450	575	714	630
600	267	770	840	20-36	470	1640	656	810	810
700	292	840	910	24-36	550	1844	656	810	990
800	318	950	1025	24-39	640	2040	656	810	1200
900	330	1050	1125	28-39	710	2255	785	863	1600
1000	410	1170	1255	28-42	770	2380	785	863	1900
1200	470	1390	1485	32-48	890	2640	785	863	2500
1400	530	1590	1685	36-48	980	1540	810	890	2900
1600	600	1820	1930	40-56	1150	1670	810	890	3820

## ● D943<sup>H</sup><sub>F</sub>-25C (P.R.V) 连接尺寸 Connection Dimension

口径(DN) Diameter	L	D1	D	Z-φd	H	Ho	A	B	Wt/Kgs
50	108	125	165	4-18	112	415	250	255	50
65	112	145	185	8-18	115	435	250	255	58
80	114	160	200	8-18	120	450	250	255	65
100	127	190	235	8-22	138	485	250	255	105
125	140	220	270	8-26	164	538	300	315	120
150	140	250	300	8-26	175	667	300	315	140
200	152	310	360	12-26	208	787	300	315	180
250	165	370	425	12-30	243	823	300	315	260
300	178	430	485	16-30	283	908	300	315	340
350	190	490	555	16-33	310	964	300	315	450
400	216	550	620	16-36	350	1330	575	714	590
450	222	600	670	20-36	380	1390	575	714	660
500	229	660	730	20-36	410	1450	575	714	780
600	267	770	845	20-39	470	1640	656	810	1100
700	292	875	960	24-42	550	1844	656	810	1200
800	318	990	1085	24-48	640	2040	785	863	1600
900	330	1090	1185	28-48	710	2255	785	863	1900
1000	410	1210	1320	28-56	780	2380	785	863	2300

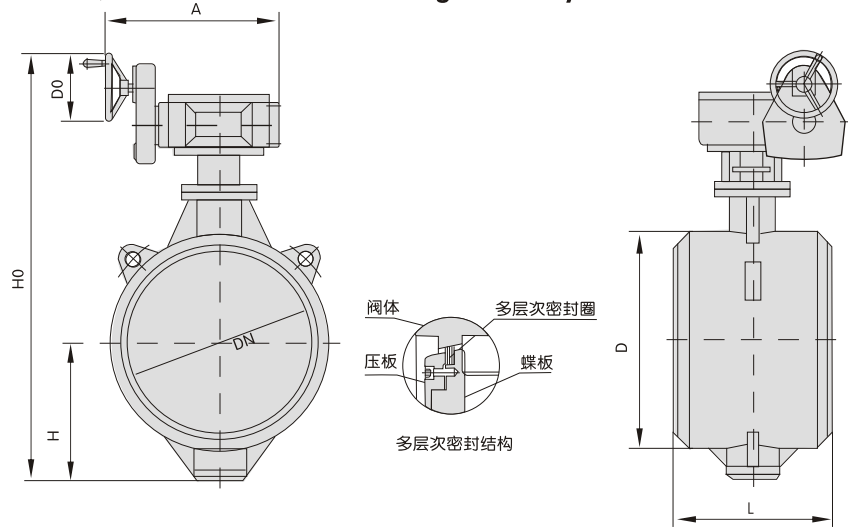
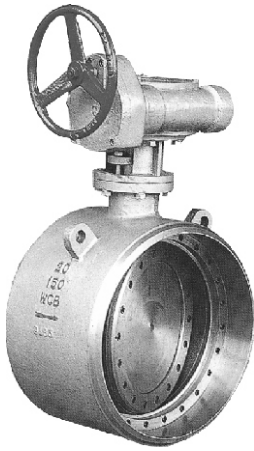
## ● D943<sup>H</sup><sub>F</sub>-40C (P.R.V) 连接尺寸 Connection Dimension

口径(DN) Diameter	L	D1	D	Z-φd	H	Ho	A	B	Wt/Kgs
50	108	125	165	4-18	112	412	250	255	55
65	112	145	185	8-18	122	432	250	255	65
80	114	160	200	8-18	122	450	250	255	80
100	127	190	235	8-22	138	485	250	255	110
125	140	220	270	8-26	164	532	250	255	128
150	140	250	300	8-26	175	667	300	315	150
200	152	320	375	12-30	208	787	300	315	190
250	165	385	50	12-33	243	823	300	315	272
300	178	450	515	16-33	283	908	300	315	350
350	190	510	580	16-36	310	964	300	315	465
400	216	585	660	16-39	350	1022	300	315	605

# 蝶阀系列 Butterfly valve

## 对焊式金属密封蝶阀

### Eleventh、Butt-weld metal sealing butterfly valve



● **应用规范:**

- 1、设计、制造按 GB/12238-89
- 2、结构长度按GB/T12221-89
- 3、连接法兰:GB9113-88
- 4、阀门检查和试验按GB/T13927-92

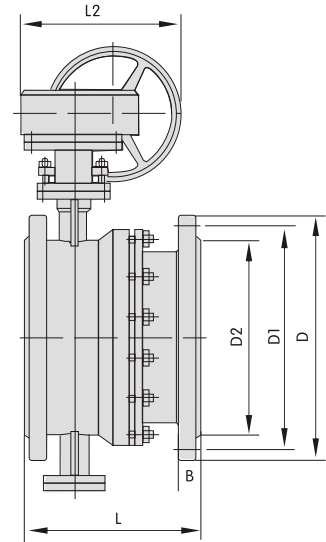
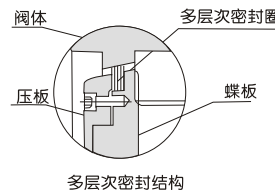
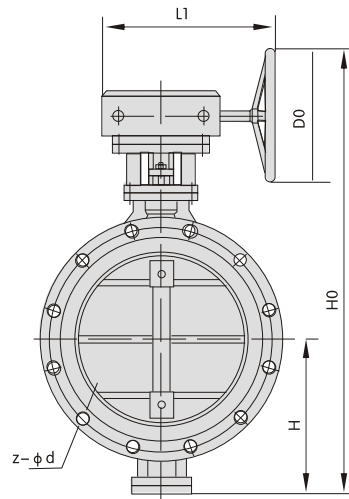
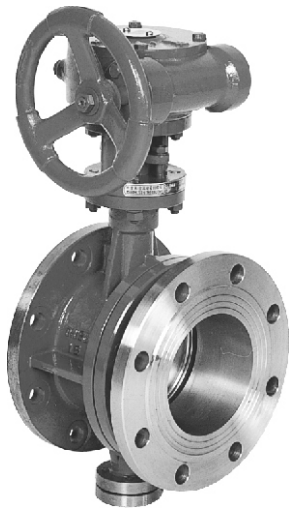
● **NOTE**

- 1.Design Manufacture According to GB/12238-89
- 2.Face to Face According to GB12221-89
- 3.End Flange Dimension According toGB9113-88
- 4.Valve Check and Test According to GB13927-92

● **主要外形和连接尺寸 Main figure and connection dimension**

公称通径 Nominal Diameter		尺寸 Dimension					
in	DN(mm)	L	D	Do	H	Ho	A
4	100	190	110	157	100	376	194
5	125	200	135	205	113	410	268
6	150	210	161	205	130	468	268
8	200	230	222	205	205	586	268
10	250	250	278	235	235	638	306
12	300	270	330	235	275	734	306
14	350	290	382	296	309	827	416
16	400	310	432	296	346	924	416
18	450	330	484	296	392	1045	416
20	500	350	535	400	427	1128	475
24	600	390	636	400	509	1372	475
28	700	430	726	400	572	1590	475
32	800	470	826	440	638	1722	592
36	900	510	926	440	700	2025	592
40	1000	550	1028	440	765	2155	592
48	1200	630	1228	500	860	2360	640
56	1400	710	1428	500	986	2636	640
64	1600	790	1628	500	1106	2906	640

**Telescopic pattern metallic sealing butterfly valve**



● **应用规范:**

- 1、设计、制造按 GB/12238-89
- 2、结构长度按 GB/T12221-89
- 3、连接法兰: GB9113-88
- 4、阀门检查和试验按 GB/T13927-92

● **NOTE**

- 1.Design Manufacture According to GB/12238-89
- 2.Face to Face According to GB12221-89
- 3.End Flange Dimension According to GB9113-88
- 4.Valve Check and Test According to GB13927-92

● **产品特点及用途**

本蝶阀是一种一阀两用的产品，集伸缩器和法兰式蝶阀于一体。它能在一定范围内可轴向伸缩，有利于管道热胀冷缩、消除管道振动及在一定角度范围内克服管道对接不同轴而产生的偏移，能极大的方便阀门管路的安装与拆卸,提高经济效益。适用于食品、饮料、医药纯净管路及工业环保、水处理、高层建筑、给排水管路作启闭或调节介质流量之用。

● **SD343H-10C (P.R.V) 连接尺寸 Connection Dimension**

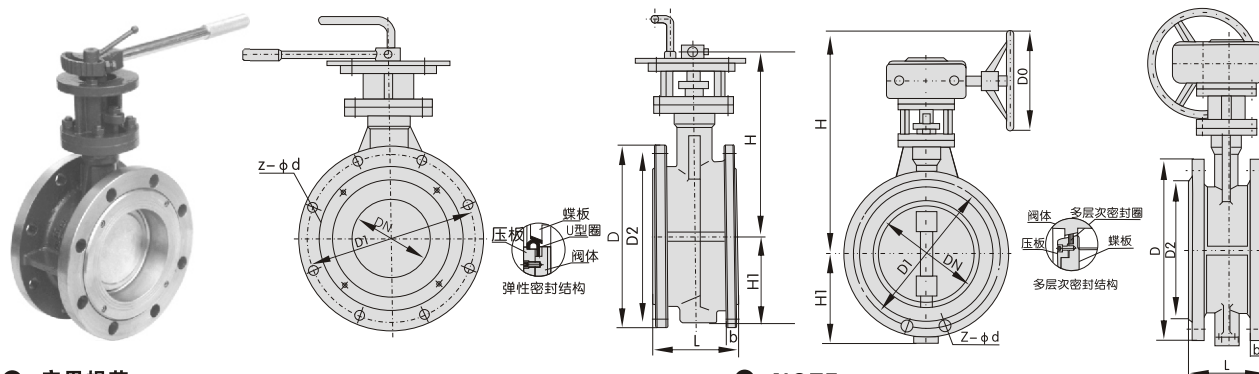
公称通径 Nominal Diameter DN/mm	尺寸 Dimension (mm)													重量 Weight (Kg)
	L	Lmax	Lmin	D	D1	D2	D0	B	H	H0	L1	L2	Z-φd	
50	150	163	138	165	125	100	157	20	80	405	194	186	4-18	17
65	170	188	158	185	145	120	157	20	90	420	194	186	4-18	19
80	180	192	162	200	160	135	157	20	97.5	450	194	186	4-18	20
100	190	225	180	220	180	155	157	22	107.5	485	194	186	8-18	25
125	200	235	190	250	210	185	205	22	122.5	560	268	252	8-18	34
150	210	240	195	285	240	210	205	24	198	632	268	252	8-23	67
200	230	265	215	340	295	265	235	24	235	754	306	300	8-23	88
250	250	285	235	395	350	320	235	26	276	784	306	300	12-23	113
300	270	302	252	445	400	368	296	26	308	924	416	400	12-23	120
350	290	321	271	505	460	428	296	26	340	990	416	400	16-23	144
400	310	343	283	565	515	482	296	26	374	1058	416	400	16-25	180
450	330	360	300	615	565	532	400	28	384	1210	475	420	20-25	230
500	350	380	320	670	620	585	400	28	448	1295	475	420	20-25	280
600	390	425	365	780	725	685	400	30	490	1468	475	420	20-30	370

# 蝶阀系列 Butterfly valve



ANSI美标法兰连接金属密封蝶阀 ANSI Flange connection metallic seal butterfly valve

Manual D43 pattern or D41 pattern Pneumatic D643 pattern or D641 pattern Electric D943 pattern or D941 pattern Worm wheel driving D343 pattern or D341 pattern  
 手动D43型或D41型 气动D643型或D641型 电动D943型或D941型 蜗轮传动D343型或D341型



● 应用规范:

- 1、设计、制造按 MSS-SP-68
- 2、结构长度按ISO5752第13系列
- 3、连接法兰:ANSIB16.5
- 4、阀门检查和试验按API598

● NOTE

- 1.Design Manufacture According to MSS-SP-68
- 2.Face to Face According to ISO5752 of 13<sup>th</sup> seria
- 3.End Flange Dimension According toANSIB16.5
- 4.Valve Check and Test According to API598

● 法兰连接、主要尺寸及重量 Flange connection, main dimension and weight

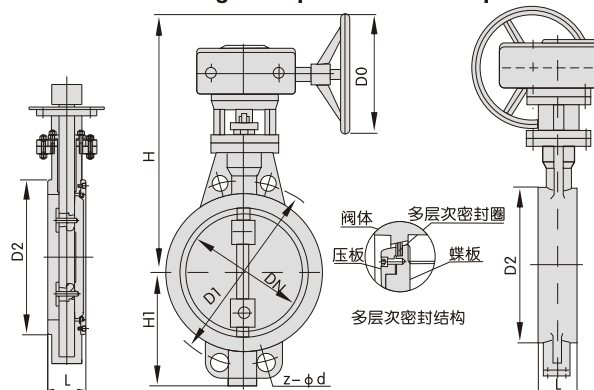
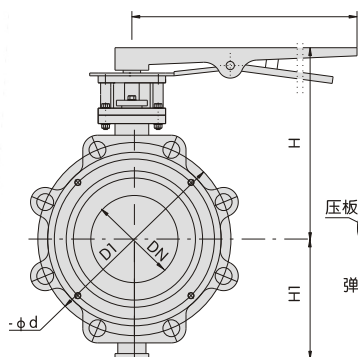
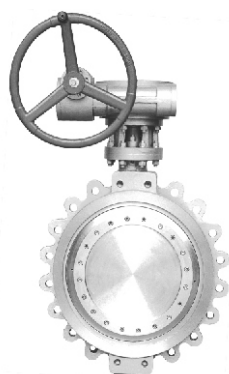
压力级 Pressure	公称通径DN Nominal Diameter		尺寸 Dimension (mm)								重量(kg) Weight			
	in	mm	L	D	D <sub>1</sub>	D <sub>2</sub>	b	Z-φd	D <sub>0</sub>	H <sub>1</sub>	H		D <sub>41</sub>	D <sub>341</sub>
Class 150	1 1/2	38	106	127	98.5	73	15	4-15	140	76	D <sub>41</sub>	D <sub>341</sub>	D <sub>41</sub>	D <sub>341</sub>
	2	51	108	152	120.5	92	16	4-19	140	85	202	254	9	12
	2 1/2	64	112	178	139.5	105	18	4-19	160	95	222	278	11.5	16
	3	76	114	190	152.5	127	19	4-19	160	106	246	312	13	20
	4	102	127	229	190.5	157	24	8-19	180	114	270	330	16.5	23
	5	127	140	254	216	186	24	8-22	180	130	294	368	22	29
	6	152	140	279	241.5	216	26	8-22	230	148	326	404	30.5	40.5
	8	203	152	343	298.5	270	29	8-22	230	176	-	496	-	81
	10	254	165	406	362	324	31	12-25	280	210	-	558	-	108
	12	305	178	483	432	381	32	12-25	310	238	-	632	-	135
	14	337	190	533	476	413	35	12-29	310	270	-	672	-	188
	16	387	216	597	540	470	37	16-29	310	302	-	714	-	255
	18	438	222	635	578	533	40	16-32	380	332	-	768	-	340
20	489	229	699	635	584	43	20-32	380	370	-	828	-	445	
24	591	267	813	749.5	692	48	20-35	450	432	-	952	-	578	
Class 300	1 1/2	38	106	156	114.5	73	21	4-22	140	76	198	248	10	14
	2	51	108	165	127	92	23	8-19	140	85	202	254	11	15
	2 1/2	64	112	190	149	105	26	8-22	180	95	222	288	15	20
	3	76	114	210	168.5	127	29	8-22	180	106	246	322	17.5	25
	4	102	127	254	200	157	32	8-22	230	122	278	355	21.5	29
	5	127	140	279	235	186	35	8-22	230	140	304	392	28.5	36
	6	152	140	318	270	216	37	12-22	280	156	336	428	39	50
	8	203	152	381	330	270	42	12-25	280	186	-	520	-	96.5
	10	254	165	445	387.5	324	48	16-29	310	220	-	574	-	127
	12	305	178	521	451	381	51	16-32	380	250	-	668	-	159.5
	14	337	190	584	514.5	413	54	20-32	380	288	-	708	-	222.5
	16	387	216	648	571.5	470	58	20-35	380	322	-	750	-	298
	18	432	222	711	628.5	533	61	24-35	450	348	-	802	-	399
20	483	229	775	686	584	64	24-35	450	378	-	862	-	523	
24	584	267	914	813	692	70	24-41	560	434	-	1006	-	672	

# 蝶阀系列 Butterfly valve

**SDV 双达阀门**  
ZHEJIANG SHUANGDA VALVE.,LTD.

ANSI美标对夹连接金属密封蝶阀 ANSI Wafer connection metallic sealing butterfly valve

手动D73型或D71型 气动D673型或D671型 电动D973型或D971型 蜗轮传动D373型或D371型  
Manual D73 pattern or D71 pattern Pneumatic D673 pattern or D671 pattern Electric D973 pattern or D971 pattern Worm wheel driving D373 pattern or D371 pattern



## 应用规范:

- 1、设计、制造按 MSS-SP-68
- 2、结构长度按ISO5752第13系列
- 3、连接法兰:ANSIB16.5
- 4、阀门检查和试验按API598

## NOTE

- 1.Design Manufacture According to MSS-SP-68
- 2.Face to Face According to ISO5752 of 13<sup>th</sup> seria
- 3.End Flange Dimension According toANSIB16.5
- 4.Valve Check and Test According to API598

## 对夹连接、主要尺寸及重量 Wafer connection, main dimension and weight

压力级 Pressure	公称通径DN Nominal Diameter		尺寸 (mm) Dimension							重量(kg) Weight			
	in	mm	L	D1	D2	Z-φd	D0	H1	H		Weight		
									D71	D371	D71	D371	
Class 150	1 1/2	38	33	98.5	73	4-15	140	76	200	250	3.5	7	
	2	51	43	120.5	92	4-19	140	85	208	260	5	8.5	
	2 1/2	64	46	139.5	105	4-19	160	95	228	284	6	11	
	3	76	48	152.5	127	4-19	160	110	256	322	8.5	15.5	
	4	102	54	190.5	157	8-19	180	122	278	338	11.5	18.5	
	5	127	57	216	186	8-22	180	138	298	372	16	22.5	
	6	152	57	241.5	216	8-22	230	158	326	404	20.5	28	
	8	203	64	298.5	270	8-22	230	188	-	496	-	50	
	10	254	71	362	324	12-25	280	224	-	558	-	64	
	12	305	81	432	381	12-25	310	254	-	632	-	80	
	14	337	92	476	413	12-29	310	288	-	672	-	104	
	16	387	102	540	470	16-29	310	320	-	714	-	137.5	
	18	438	114	578	533	16-32	380	350	-	768	-	177.5	
	20	489	127	635	584	20-32	380	388	-	828	-	227	
24	591	154	749.5	692	20-35	450	404	-	952	-	306.5		
Class 300	1 1/2	38	33	114.5	73	4-22	140	76	200	250	4.5	8.5	
	2	51	43	127	92	8-19	140	85	208	260	6	9.5	
	2 1/2	64	46	149	105	8-22	180	95	228	294	7	12	
	3	76	48	168.5	127	8-22	180	110	256	332	9.5	17	
	4	102	54	200	157	8-22	230	130	285	364	13	20	
	5	127	59	235	186	8-22	230	148	308	396	18	24.5	
	6	152	59	270	216	12-22	280	165	336	430	22.5	30.5	
	8	203	73	330	270	12-25	280	198	-	522	-	54	
	10	254	83	387.5	324	16-29	310	234	-	574	-	68	
	12	305	92	451	381	16-32	380	266	-	668	-	86	
	14	337	117	514.5	413	20-32	380	302	-	708	-	112	
	16	387	133	571.5	470	20-35	380	338	-	750	-	148	
	18	432	149	628.5	533	24-35	450	365	-	804	-	190	
	20	483	159	686	584	24-35	450	402	-	862	-	242	
24	584	181	813	692	24-41	560	448	-	1008	-	326		

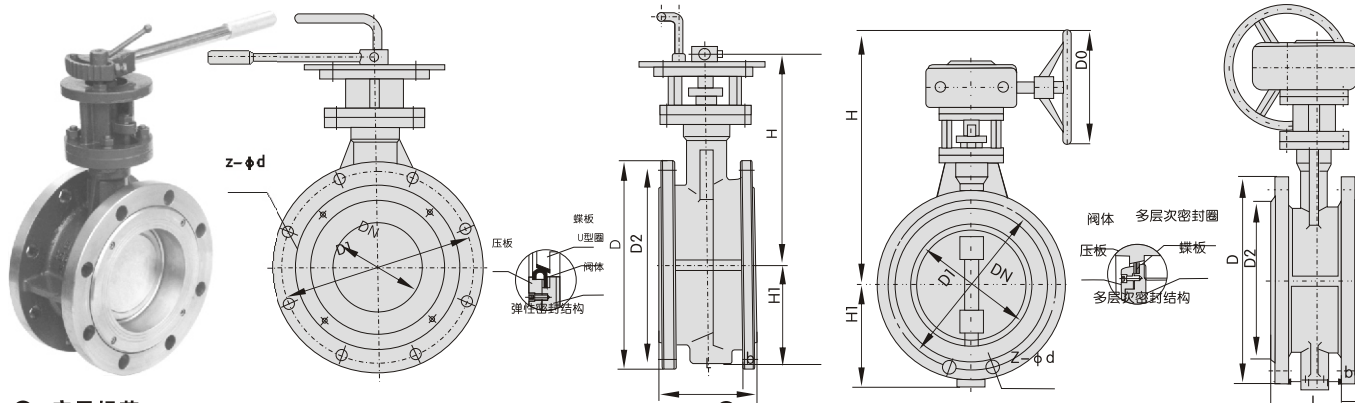


# 蝶阀系列 Butterfly valve



JIS 日标法兰连接金属密封蝶阀 JIS Flange connection metallic seal butterfly valve

Manual D43 pattern or D41 pattern Pneumatic D643 pattern or D641 pattern Electric D943 pattern or D941 pattern Worm wheel driving D343 pattern or D341 pattern  
手动D43型或D41型 气动D643型或D641型 电动D943型或D941型 蜗轮传动D343型或D341型



● 应用规范:

- 1、设计、制造按 JISB2032
- 2、结构长度按 ISO5752 第13 系列
- 3、连接法兰: JISB22.12、JISB2214
- 4、阀门检查和试验按 JISB2003-1987

● NOTE

- 1.Design Manufacture According to JISB2032
- 2.Face to Face According to ISO5752 of 13<sup>th</sup> seria
- 3.End Flange Dimension According to JISB2003-1987
- 4.Valve Check and Test According to JISB2003-1987

● 法兰连接、主要尺寸及重量 Flange connection, main dimension and weight

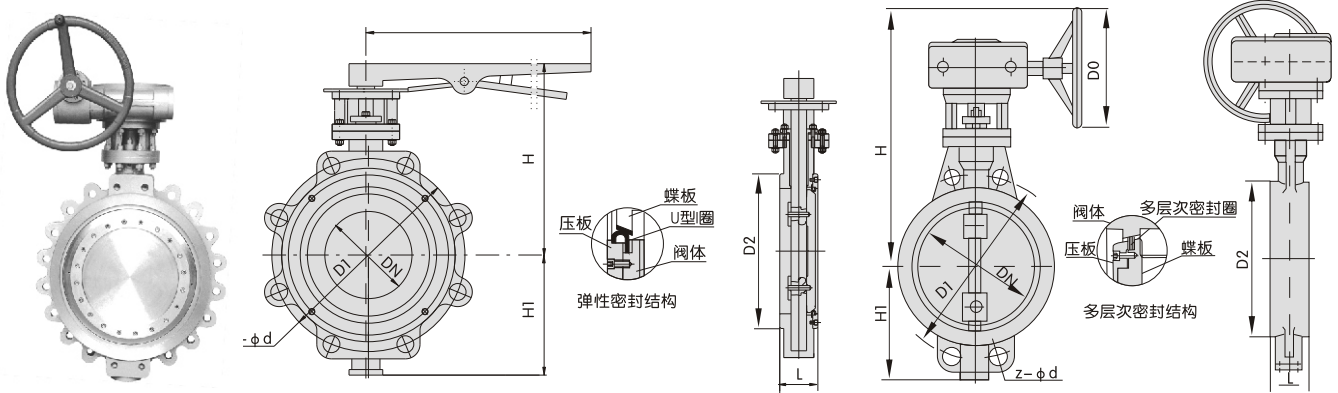
压力级 Pressure	公称通径DN Nominal Diameter		尺寸 (mm) Dimension									重量(kg) Weight		
	mm	in	L	D	D1	D2	b	Z-φd	Do	H1	H		D41	D341
											D41	D341		
10K	40	1 1/2	106	140	105	85	16	4-19	140	76	198	248	8	11.5
	50	2	108	155	120	100	16	4-19	140	85	202	254	9	12.5
	65	2 1/2	112	175	140	120	18	4-19	160	95	222	278	12	17
	80	3	114	185	150	130	18	4-19	160	106	246	312	14	21
	100	4	127	210	175	155	18	8-19	180	114	270	330	17.5	24.5
	125	5	140	250	210	185	20	8-19	180	130	294	368	23.5	30.5
	150	6	140	280	240	215	22	8-23	230	148	326	404	32	42.5
	200	8	152	330	290	265	22	8-23	230	176	-	496	-	86
	250	10	165	400	355	325	24	12-23	280	210	-	558	-	114
	300	12	178	445	400	370	24	12-25	310	238	-	632	-	142
	350	14	190	490	445	415	26	16-25	310	270	-	672	-	198
	400	16	216	560	510	475	28	16-25	310	302	-	714	-	268
	450	18	222	620	565	530	30	16-27	380	332	-	768	-	358
500	20	229	675	620	585	30	20-27	380	370	-	828	-	468	
600	24	267	795	730	690	32	20-27	450	432	-	952	-	608	
20K	40	1 1/2	106	140	105	85	18	24-33	140	76	198	248	9.5	13
	50	2	108	155	120	100	18	4-19	140	85	202	254	10.5	14
	65	2 1/2	112	175	140	120	20	8-19	180	95	222	288	14	19
	80	3	114	200	160	135	22	8-19	180	106	246	322	16.5	23.5
	100	4	127	225	185	160	24	8-23	230	122	278	355	20.5	27.5
	125	5	140	270	225	195	26	8-25	230	140	304	392	27	34
	150	6	140	305	260	230	28	12-25	280	156	336	428	37	47.5
	200	8	152	350	305	275	30	12-25	280	186	-	520	-	92
	250	10	165	430	380	345	34	12-27	310	220	-	574	-	121
	300	12	178	480	430	395	36	16-27	380	250	-	668	-	152
	350	14	190	540	480	440	40	16-33	380	288	-	708	-	212
	400	16	216	605	540	495	46	16-33	380	322	-	750	-	284
	450	18	222	675	605	560	48	20-33	450	348	-	802	-	380
500	20	229	730	660	615	50	20-33	450	378	-	862	-	498	
600	24	267	845	770	720	54	24-39	560	434	-	1006	-	640	

# 蝶阀系列 Butterfly valve

**SDV 双达阀门**  
ZHEJIANG SHUANGDA VALVE.,LTD.

JIS日标对夹连接金属密封蝶阀 JIS Wafer connection metallic sealing butterfly valve

手动D73型或D71型 气动D673型或D671型 电动D973型或D971型 蜗轮传动D373型或D371型  
Manual D73 pattern or D71 pattern Pneumatic D673 pattern or D671 pattern Electric D973 pattern or D971 pattern Worm wheel driving D373 pattern or D371 pattern



● **应用规范:**

- 1、设计、制造按 JISB2032
- 2、结构长度按ISO5752第13系列
- 3、连接法兰:JISB22.12、JISB2214
- 4、阀门检查和试验按JISB2003-1987

● **NOTE**

- 1.Design Manufacture According to JISB2032
- 2.Face to Face According to ISO5752 of 13<sup>th</sup> seria
- 3.End Flange Dimension According toJISB2003-1987
- 4.Valve Check and Test According to JISB2003-1987

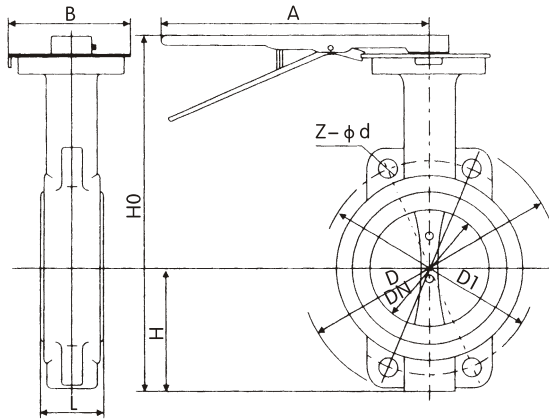
● **对夹连接、主要尺寸及重量 Wafer connection, main dimension and weight**

压力级 Pressure	公称通径DN Nominal Diameter		尺寸 (mm) Dimension								重量(kg) Weight	
	mm	in	L	D <sub>1</sub>	D <sub>2</sub>	Z-φd	D <sub>0</sub>	H <sub>1</sub>	H		D <sub>41</sub>	D <sub>341</sub>
									D <sub>41</sub>	D <sub>341</sub>		
10K	40	1 1/2	33	105	85	4-19	140	76	200	250	4	7.5
	50	2	43	120	100	4-19	140	85	208	260	5	8.5
	65	2 1/2	46	140	120	4-19	160	95	228	284	6	11
	80	3	48	150	130	4-19	160	110	256	322	8.5	15.5
	100	4	54	175	155	8-19	180	122	278	338	11.5	18.5
	125	5	57	210	185	8-19	180	138	298	372	16	22.5
	150	6	57	240	215	8-23	230	158	326	404	20.5	28
	200	8	64	290	265	8-23	230	188	-	496	-	50
	250	10	71	355	325	12-23	280	224	-	558	-	64
	300	12	81	400	370	12-25	310	254	-	632	-	80
	350	14	92	445	415	16-25	310	288	-	672	-	104
	400	16	102	510	475	16-25	310	320	-	714	-	138
	450	18	114	565	530	16-27	380	350	-	768	-	178
500	20	127	620	585	20-27	380	388	-	828	-	228	
600	24	154	730	690	20-27	450	404	-	952	-	308	

# 蝶阀系列 Butterfly valve

**SDV 双达阀门**  
ZHEJIANG SHUANGDA VALVE.,LTD.

**D71<sup>X</sup><sub>J</sub>-<sup>6</sup><sub>10</sub>、D<sup>2</sup>71<sup>X</sup><sub>J</sub>-<sup>6</sup><sub>16</sub> C.P.R.Z 系列手动、蜗轮传动软密封对夹式蝶阀**



### ● 应用规范:

- 1、设计、制造按 GB/T12238-89
- 2、结构长度按 GB/T12221-89
- 3、连接法兰:GB4216.4-84;GB9115.8-88
- 4、阀门检查和试验按 GB/T13927-92

### ● 性能规范

阀体材料: 铸铁、碳钢、不锈钢等

密封圈材料: 丁腈橡胶X1 -46~+121℃

氯丁橡胶X2 -29~+99℃

丁腈橡胶X3 -23~+82℃

氯丁橡胶X4 -23~+150℃

聚四氟乙烯塑料F4 +10~+150℃

适用介质: 淡水、污水、海水、空气、蒸汽、食品、药品、各种油类、酸类、碱类、盐类等。

### ● D71<sup>X</sup><sub>J</sub>-<sup>6</sup><sub>10</sub> C.P.R.Z 连接尺寸

通径 (DN)	L	D1	D	Z-φd	H	H0	A	B
50	43	125	165	4-18	63	235	270	65
65	46	145	185	4-18	70	250	270	65
80	46	160	200	8-18	83	275	270	65
100	52	180	220	8-18	105	316	270	65
125	56	210	250	8-18	115	340	310	65
150	56	240	285	8-22	137	376	310	65
200	60	295	340	8-22	164	472	365	90

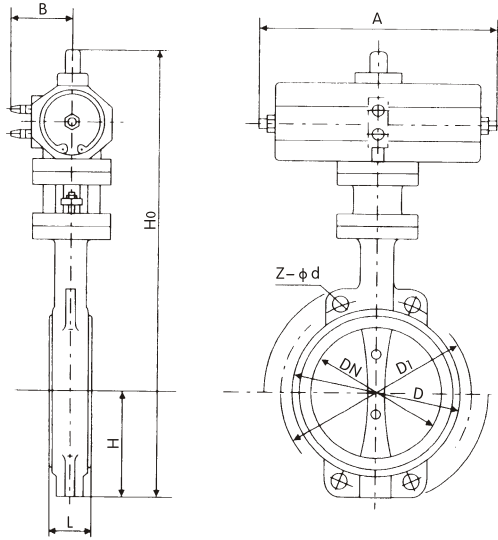
### ● D<sup>2</sup>71<sup>X</sup><sub>J</sub>-<sup>6</sup><sub>16</sub> C.P.R.Z 连接尺寸

通径 (DN)	L	D1	D	Z-φd	H	H0	A	B	D0
50	43	125	165	4-18	63	306	193	125	150
65	46	145	185	4-18	70	321	193	125	150
80	46	160	200	8-18	83	346	193	125	150
100	52	180	220	8-18	105	387	193	125	150
125	56	210	250	8-18	115	411	193	125	150
150	56	240	285	8-22	137	447	193	125	150
200	60	295	340	8-22	164	572	283	165	220
250	68	350	395	12-22	206	646	283	165	220
300	78	400	445	12-22	230	738	334	175	280
350	78	460	505	16-22	248	761	334	175	280
400	102	515	565	16-26	289	877	425	210	320
450	114	565	615	20-26	320	938	425	210	320
500	127	620	670	20-26	343	993	425	210	320
600	154	725	780	20-30	413	1131	425	210	320
700	165	840	895	24-30	489	1476	620	320	400
800	190	950	1015	24-33	525	1533	620	320	400
900	203	1050	1115	28-33	585	1655	620	320	400
1000	216	1160	1230	28-36	640	1765	620	400	400
1200	254	1380	1435	32-39	755	1995	620	400	400

注: 1、以上蝶阀的密封试验压力DN50~DN800为1.0MPa; DN900~DN1000为0.6MPa。

2、以上蝶阀的连接尺寸均按1.0MPa标准制造, 如用户需特殊需要, 订货时应注明。

# 蝶阀系列 Butterfly valve



## ● 应用规范:

- 1、设计、制造按 GB/T12238-89
- 2、结构长度按GB/T12221-89
- 3、连接法兰:GB4216.4-84;GB9115.8-88
- 4、阀门检查和试验按GB/T13927-92

## ● 性能规范

阀体材料: 铸铁、碳钢、不锈钢等  
 密封圈材料: 丁腈橡胶X1 -46~+121℃  
                   氯丁橡胶X2 -29~+99℃  
                   丁腈橡胶X3 -23~+82℃  
                   氯丁橡胶X4 -23~+150℃  
                   聚四氟乙烯塑料F4 +10~+150℃  
 适用介质: 淡水、污水、海水、空气、蒸汽、  
 食品、药品、各种油类、酸类、  
 碱类、盐类等。

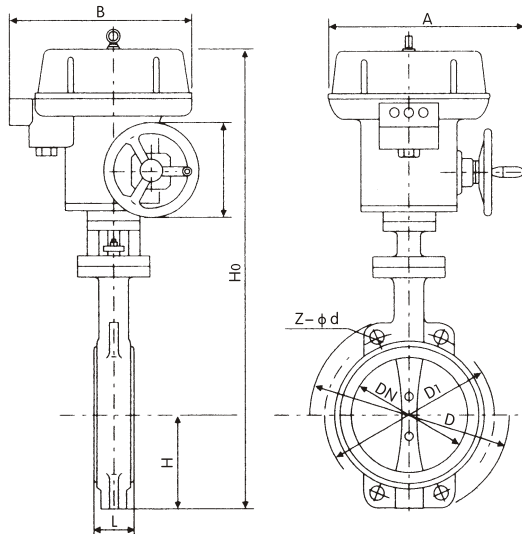
## ● D671<sup>X</sup><sub>J</sub>-10<sup>6</sup>/16 C.P.R.Z连接尺寸

通径 (DN)	L	D1	D	Z-φd	H	H0	A	B
50	43	125	165	4-18	63	315	180	65
65	46	145	185	4-18	70	330	180	65
80	46	160	200	8-18	83	390	245	72
100	52	180	220	8-18	105	431	245	72
125	56	210	250	8-18	115	455	245	72
150	56	240	285	8-22	137	626	355	93
200	60	295	340	8-22	164	720	355	93
250	68	350	395	12-22	206	800	550	350
300	78	400	445	12-22	230	860	600	350
350	78	460	505	16-22	248	883	600	350
400	102	515	565	16-26	289	972	600	350
450	114	565	615	20-26	320	1043	750	380
500	127	620	670	20-26	343	1098	750	380
600	154	725	780	20-30	413	1236	750	380
700	165	840	895	24-30	478	1431	750	380
800	190	950	1015	24-33	525	1488	750	380

# 蝶阀系列 Butterfly valve

**SDV 双达阀门**  
ZHEJIANG SHUANGDA VALVE.,LTD.

D971<sup>X</sup><sub>J</sub>-<sup>10</sup>/<sub>16</sub> C.P.R.Z 系列电动对夹式软密封蝶阀



### ● 应用规范:

- 1、设计、制造按 GB/T12238-89
- 2、结构长度按GB/T12221-89
- 3、连接法兰:GB4216.4-84;GB9115.8-88
- 4、阀门检查和试验按GB/T13927-92

### ● 性能规范

阀体材料: 铸铁、碳钢、不锈钢等  
 密封圈材料: 丁腈橡胶X1 -46~+121℃  
 氯丁橡胶X2 -29~+99℃  
 丁腈橡胶X3 -23~+82℃  
 氯丁橡胶X4 -23~+150℃  
 聚四氟乙烯塑料F4 +10~+150℃  
 适用介质: 淡水、污水、海水、空气、蒸汽、  
 食品、药品、各种油类、酸类、  
 碱类、盐类等。

### ● D971<sup>X</sup><sub>J</sub>-<sup>6</sup>/<sub>10</sub> C.P.R.Z连接尺寸

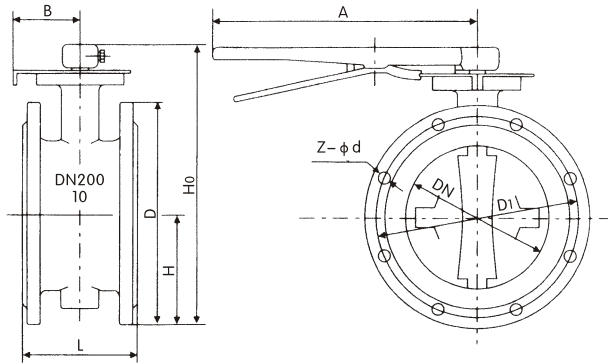
通径 (DN)	L	D1	D	Z-φd	H	H0	A	B	Wt/Kgs
50	43	125	165	4-18	63	438	125	125	80
65	46	145	185	4-18	70	453	125	125	80
80	46	160	200	8-18	83	478	125	125	80
100	52	180	220	8-18	105	519	125	125	80
125	56	210	250	8-18	115	713	325	245	150
150	56	240	285	8-22	137	749	325	245	150
200	60	295	340	8-22	164	843	325	245	150
250	68	350	395	12-22	206	947	363	313	200
300	78	400	445	12-22	230	1013	363	313	200
350	78	460	505	16-22	248	1046	363	313	250
400	102	515	565	16-26	289	1135	363	313	250
450	114	565	615	20-26	320	1328	465	429	300
500	127	620	670	20-26	343	1226	546	431	360
600	154	725	780	20-30	413	1394	546	556	360
700	165	840	895	24-30	478	1534	546	556	360
800	190	950	1015	24-33	525	1159	546	556	360
900	203	1050	1115	28-33	585	1748	617	706	360
1000	216	1160	1230	28-36	640	1805	632	706	360
1200	254	1380	1455	32-39	755	2035	632	706	360

注: 1、以上蝶阀的密封试验压力DN50~DN800为1.0MPa; DN900~DN1000为0.6MPa; DN1200~DN2000为0.25MPa。  
 2、以上蝶阀的连接尺寸均按1.0MPa标准制造, 如用户需阀板衬橡胶等特殊需要, 订货时应注明。

# 蝶阀系列 Butterfly valve

**SDV 双达阀门**  
ZHEJIANG SHUANGDA VALVE.,LTD.

**D41<sup>X</sup><sub>J</sub>-<sup>6</sup><sub>10</sub> C,D<sup>2</sup><sub>3</sub>41<sup>X</sup><sub>J</sub>-<sup>6</sup><sub>10</sub> C.P.R.Z 系列手动、蜗轮传动法兰式软密封蝶阀**



## ● D41<sup>X</sup><sub>J</sub>-<sup>6</sup><sub>10</sub> C.P.R.Z 连接尺寸

通径 (DN)	L	D1	D	Z-φd	H	H0	A	B	Wt/Kgs
50	108	125	165	4-18	82.5	238	270	65	8.5
65	112	145	185	4-18	92.5	258	270	65	9.5
80	124	160	200	8-18	100	278	270	65	11
100	127	180	220	8-18	110	293	270	65	15
125	140	210	250	8-18	125	309	310	65	21
150	140	240	285	8-22	142.5	636	310	65	24
200	152	295	340	8-22	170	514	365	90	41

## ● D<sup>2</sup><sub>3</sub>41<sup>X</sup><sub>J</sub>-<sup>6</sup><sub>10</sub> C.P.R.Z 连接尺寸

通径 (DN)	L	D1	D	Z-φd	H	H0	A	B	D0	Wt/Kgs
50	108	125	165	4-18	63	306	193	125	150	13
65	112	145	185	4-18	70	321	193	125	150	14
80	124	160	200	8-18	83	345	193	125	150	15.5
100	127	180	220	8-18	105	387	193	125	150	19.5
125	140	210	250	8-18	115	411	193	125	150	25.5
150	140	240	285	8-22	137	447	193	125	150	27.5
200	152	295	340	8-22	164	572	283	165	220	48
250	165	350	395	12-22	206	646	283	165	220	69
300	178	400	445	12-22	230	738	334	175	280	91
350	190	460	505	16-22	248	761	334	175	280	110
400	216	515	565	16-26	289	877	425	210	320	140
450	222	565	615	20-26	320	938	425	210	320	180
500	229	620	670	20-26	343	993	425	210	320	215
600	267	725	780	20-30	413	1131	426	210	320	290
700	430	840	895	24-30	478	1476	620	320	400	560
800	470	950	1015	24-33	525	1533	620	320	400	910
900	510	1050	1115	28-33	585	1655	620	320	400	1500
1000	550	1160	1230	28-36	640	1765	620	400	400	1750
1200	630	1380	1455	32-39	755	1995	620	400	400	2180

注：1、以上蝶阀的密封试验压力DN50~DN800为1.0MPa；DN900~DN1000为0.6MPa。  
2、以上蝶阀的连接尺寸均按1.0MPa标准制造，如用户需阀板衬橡胶等特殊需要，订货时应注明。

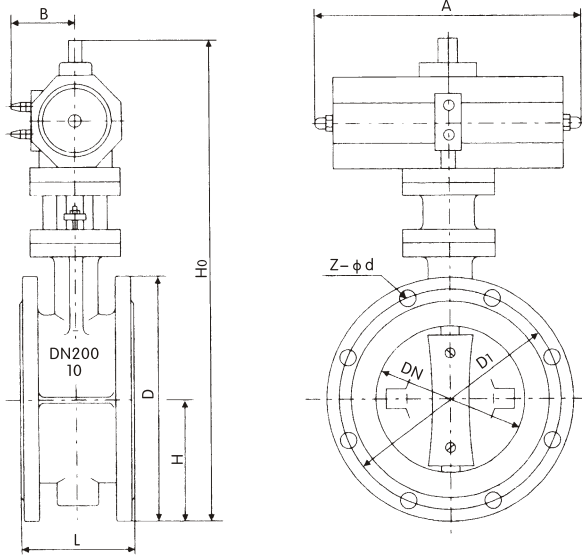
### ● 应用规范：

- 1、设计、制造按 GB/T12238-89
- 2、结构长度按 GB/T12221-89
- 3、连接法兰:GB4216.4-84;GB9115.8-88
- 4、阀门检查和试验按 GB/T13927-92

### ● 性能规范

阀体材料：铸铁、碳钢、不锈钢等  
 密封圈材料：丁腈橡胶X1 -46~+121℃  
 氯丁橡胶X2 -29~+99℃  
 丁腈橡胶X3 -23~+82℃  
 氯丁橡胶X4 -23~+150℃  
 聚四氟乙烯塑料F4 +10~+150℃  
 适用介质：淡水、污水、海水、空气、蒸汽、  
 食品、药品、各种油类、酸类、  
 碱类、盐类等。

# 蝶阀系列 Butterfly valve



### ● 应用规范:

- 1、设计、制造按 GB/T12238-89
- 2、结构长度按GB/T12221-89
- 3、连接法兰:GB4216.4-84;GB9115.8-88
- 4、阀门检查和试验按GB/T13927-92

### ● 性能规范

阀体材料: 铸铁、碳钢、不锈钢等  
 密封圈材料: 丁腈橡胶X1 -46~+121℃  
                   氯丁橡胶X2 -29~+99℃  
                   丁腈橡胶X3 -23~+82℃  
                   氯丁橡胶X4 -23~+150℃  
                   聚四氟乙烯塑料F4 +10~+150℃  
 适用介质: 淡水、污水、海水、空气、蒸汽、  
 食品、药品、各种油类、酸类、  
 碱类、盐类等。

### ● D641 X<sub>J</sub>-6<sub>10</sub> C.P.R.Z连接尺寸

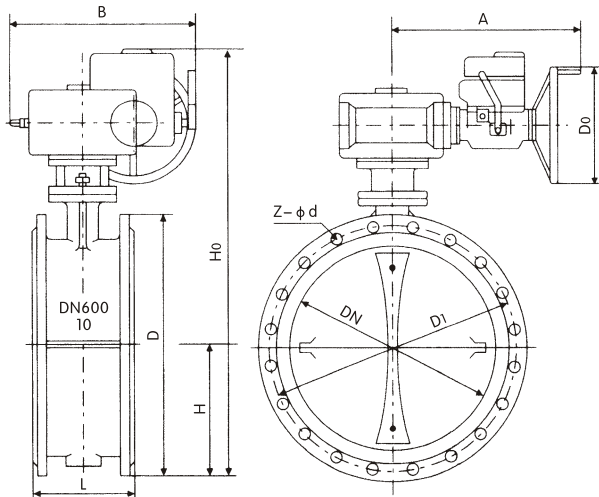
通径 (DN)	L	D1	D	Z-φd	H	H0	A	B	Wt/Kgs
50	108	125	165	4-18	82.5	338	180	65	14
65	112	145	185	4-18	92.5	358	180	65	16
80	124	160	200	8-18	100	413	245	72	17
100	127	180	220	8-18	110	428	245	72	21
125	140	210	250	8-18	125	444	245	72	27
150	140	240	285	8-22	142.5	553	355	93	29
200	152	295	340	8-22	170	678	355	93	50
250	165	350	395	12-22	192.5	742	550	350	69
300	178	400	445	12-22	222.5	803	600	350	91
350	190	460	505	16-22	252.5	866	600	350	110
400	216	515	565	16-26	282.5	940	600	350	138
450	222	565	615	20-26	307.5	995	750	380	175
500	229	620	670	20-26	335	1058	750	380	210
600	267	725	780	20-30	390	1163	750	380	275
700	430	840	895	24-30	420	1283	750	380	530
800	470	950	1015	24-33	477.5	1398	750	380	590
900	510	1050	1115	28-33	517.5	1498	450	280	1400
1000	550	1160	1230	28-36	585.5	1608	650	280	1652

注: 1、以上蝶阀的密封试验压力DN50~DN800为1.0MPa; DN900~DN1000为0.6MPa。  
 2、以上蝶阀的连接尺寸均按1.0MPa标准制造, 如用户需特殊需要, 订货时应注明。

# 蝶阀系列 Butterfly valve

**SDV 双达阀门**  
ZHEJIANG SHUANGDA VALVE.,LTD.

**D941<sup>X</sup><sub>J</sub>-6<sup>6</sup> C.P.R.Z 系列电动法兰式软密封蝶阀**



### ● 应用规范:

- 1、设计、制造按 GB/T12238-89
- 2、结构长度按 GB/T12221-89
- 3、连接法兰:GB4216.4-84;GB9115.8-88
- 4、阀门检查和试验按 GB/T13927-92

### ● 性能规范

阀体材料: 铸铁、碳钢、不锈钢等  
 密封圈材料: 丁腈橡胶X1 -46~+121℃  
 氯丁橡胶X2 -29~+99℃  
 丁腈橡胶X3 -23~+82℃  
 氯丁橡胶X4 -23~+150℃  
 聚四氟乙烯塑料F4 +10~+150℃  
 适用介质: 淡水、污水、海水、空气、蒸汽、  
 食品、药品、各种油类、酸类、  
 碱类、盐类等。

### ● D941<sup>X</sup><sub>J</sub>-6<sup>6</sup> C.P.R.Z 连接尺寸

通径 (DN)	L	D1	D	Z-φd	H	H0	A	B	D0	Wt/Kgs
50	108	125	165	4-18	82.5	443	125	125	80	51
65	112	145	185	4-18	92.5	463	125	125	80	62
80	124	160	200	8-18	100	483	125	125	80	73.5
100	127	180	220	8-18	110	498	125	125	80	87
125	140	210	250	8-18	125	682	325	245	150	98
150	140	240	285	8-22	142.5	736	325	245	150	102
200	152	295	340	8-22	170	800	325	245	150	150
250	165	350	395	12-22	192.5	895	363	313	200	170
300	178	400	445	12-22	222.5	956	363	313	200	220
350	190	460	505	16-22	252.5	1029	363	313	250	350
400	216	515	565	16-26	282.5	1103	363	313	250	430
450	222	565	615	20-26	307.5	1280	4065	439	300	550
500	229	620	670	20-26	335	1186	546	431	360	580
600	267	725	780	20-30	390	1321	546	556	360	850
700	430	840	895	24-30	420	1431	546	556	360	950
800	470	950	1015	24-33	477.5	1542	546	556	360	1150
900	510	1050	1115	28-33	517.5	1800	617	706	360	1750
1000	550	1160	1230	28-36	285.5	2363	632	706	360	2100
1200	630	1380	1455	32-39	592.5	2583	632	706	360	2580

注: 1、以上蝶阀的密封试验压力DN50~DN800为1.0MPa; DN900~DN1000为0.6MPa。  
 2、以上蝶阀的连接尺寸均按1.0MPa标准制造, 如用户需特殊需要, 订货时应注明。



# 蝶阀系列 Butterfly valve

## ● 产品简介 Brief introduction of products

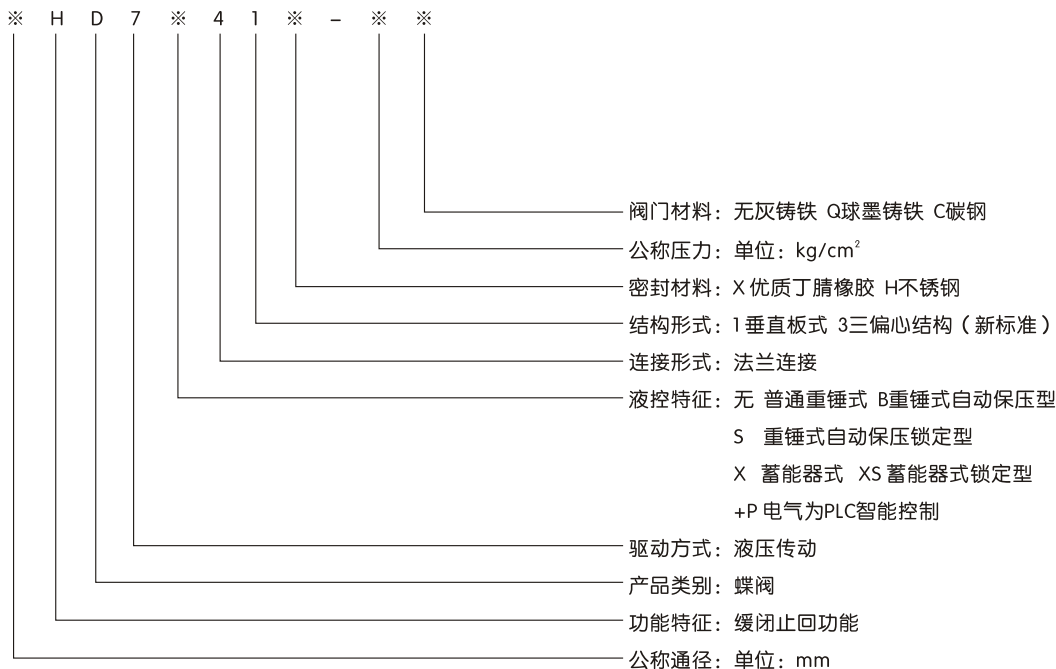
液控缓闭止回蝶阀是目前国内外较先进的管路控制设备，主要安装于水电站水轮机进口，用作水轮机进口阀；或安装于水利、电力、给排水等各泵站的水泵出口，替代止回阀和闸阀的功能。工作时，阀门与管道主机配合，按照水力过渡过程原理，通过预设的启闭程序，有效消除管道水锤，实现管路的可靠截止，起到保护管道系统安全的作用。

本公司生产的液控缓闭止回蝶阀流阻系列小、自动化程度高、功能齐全、性能稳定可靠，是我公司设计人员在广泛搜集、研究、总结国内外同类产品性能的基础上，引入阀门、液压、电气等行业的多项研究成果，厚积而薄发，开发出来的新一代智能化高效节能产品。人公司技术力量雄厚，并可根据用户的特殊要求单独进行设计，多方位满足广大用户对该类产品的需要。

该产品主要有如下特点：

- 1、可取代水泵出口处原电动闸阀和止回阀的功能，且机、电、液系统集成成为一个整体，减少占地面积及基建投资。
- 2、电液控制功能齐全，无需另外配置即可以作为一个独立的系统单机就地调试、控制；也可以作为集散性控制系统（DCS）的一个设备单元，通过I/O通道由中央计算机进行集中管理，与水泵、水轮机、旁通阀及其他管道设备实现联动操作；并配有手动功能，无动力电源时也可以实现手动开、关阀，满足特殊工况下的阀门调试、控制要求。
- 3、可控性好，调节范围大、适应性强。电液控制系统设有多处调节点，可以按不同的管道控制要求进行启闭程序设置，保证在满足开、关阀条件时，阀门能够按预先设定的时间、角度开启和分快、慢二阶段关闭。并能实现无电关闭，有效消除破坏性水锤，防止水落石出泵和水轮机组飞逸事故的发生，降低管网系统的压力波动，保障设备的安全可靠运行。
- 4、主阀密封副为三偏心金属密封或双偏心橡胶密封结构，启闭轻松、密封可靠；并有一道额外加大的偏心，使阀门具有良好的自关闭、自密封性能。中、小口径蝶阀设计成流线型平板结构，大口径蝶阀设计面双平板桁架式结构，排挤小，水流平顺，阀门流阻系数仅为0.1~0.6，远小于止回阀的流阻系数（1.7~2.6），节能效果明显。

## ● 型号说明 Type explaining



# 蝶阀系列 Butterfly valve

## ● 标准与规范 Standard & norm

产品标准	GB/T14478、GB/T12238、JB/T8527	
传动装置	JB/T5299	
结构长度	GB/T12221	
配管法兰	灰铸铁法兰	GB/T17241.6
	球墨铸铁法兰	GB/T12380.1~12380.3
	钢制法兰	GB/T9112~9131
蓄能器标准	GB/T2352	
试验与检验	GB/T14478、GB/T13927	
质量保证	ISO9001	

注：可采用其他有关标准和国外标准，法兰尺寸可按用户要求制造，但应在订货合同中写明。

## ● 基本参数 Basic parameter

公称通径DN (mm)		150~3500
公称压力PN (MPa)		0.25~2.5
试验压力 Ps (MPa)	密封	1.1 × PN
	强度	1.5 × PN
工作压力 (MPa)		1.0 × PN
介质温度 (°C)		≤ 80
适用介质		水、海水、泥沙水、油品等

注：1、1MPa=10.2kgf/cm<sup>2</sup>。2、用于水电站时，密封试验压力可按电站最高静水头计算值。

## ● 特殊参数 Special parameter

项目	可调范围		出厂调节
开阀时间 (可调)	20~60秒		30秒
关阀时间 (可调)	快关	1.5~25秒	8秒
	慢关	6~90秒	20秒
开阀时间 (可调)	快关	70 ± 10度	65度
	慢关	20 ± 10度	25度
最小流阻系数	0.1		

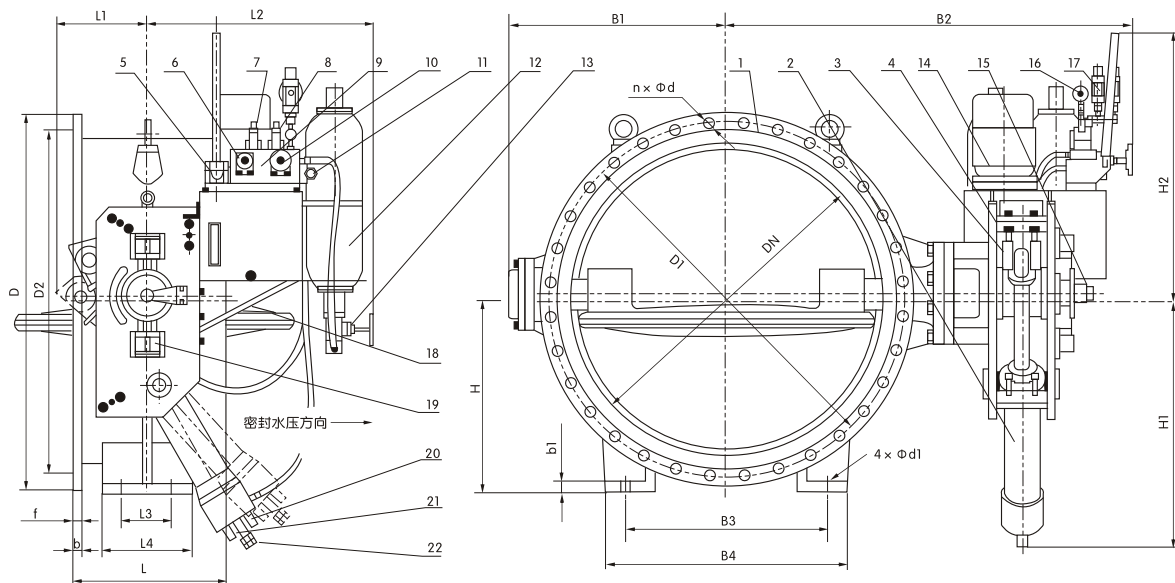
## ● 主要零件选用材料 Parts material

零件名称	材料
阀体	灰铸铁、球墨铸铁、碳素钢
蝶板	灰铸铁、球墨铸铁、碳素钢
阀轴	不锈钢、碳素钢
阀体密封面	铜合金、不锈钢
蝶板密封圈	优质丁腈橡胶、不锈钢/柔性石墨层叠
滑动轴承	铜合金
填料	V形密封圈、柔性石墨
墙板	碳素钢

# 蝶阀系列 Butterfly valve

**SDV 双达阀门**  
ZHEJIANG SHUANGDA VALVE.,LTD.

**HD7 (B、S、X) 41X (H) 液控缓闭止回蝶阀**



- 1、阀体 2、油缸 3、摇臂 4、支架 5、手动泵 6、流量控制阀 7、电磁阀（一）8、电磁阀（二）9、液压集成块 10、截止阀 11、溢流阀 12、蓄能器 13、蓄能器截止阀 14、油泵电机 15、开度电位器 16、压力表 17、压力开关 18、托架 19、行程开关 20、快关调节阀 21慢关调节阀 22、快慢角度调节

● 蓄能器式液控缓闭止回蝶阀主要外形及连接尺寸 (PN=0.25MPa)

单位：(mm)

公称通径 DN	L	D	D1	D2	b	f	n	d	L1	L2	L3	L4	H	H1	H2	B1	B2	B3	B4	b1	d1
300	270	435	395	366	26	4	12	23	210	705	100	150	300	650	860	280	765	320	380	30	30
350	290	490	445	413	28	4	12	23	210	705	100	140	300	650	860	305	810	320	380	30	30
400	310	540	495	463	32	4	16	23	210	705	120	180	300	650	860	365	860	340	420	30	30
500	350	645	600	568	34	4	20	23	210	705	150	220	350	650	860	440	930	400	500	40	32
600	390	755	705	667	35	5	20	26	235	470	150	250	405	730	1020	525	1066	430	546	40	32
700	430	860	810	772	35	5	24	26	235	470	180	290	460	730	1020	555	1080	570	700	40	32
800	470	975	920	878	40	5	24	31	235	470	180	310	520	730	1020	605	1240	610	740	40	32
900	510	1075	1020	978	40	5	24	31	380	890	180	320	570	960	1160	670	1310	700	860	40	35
1000	550	1175	1120	1078	42	5	28	31	380	890	200	360	640	960	1160	755	1360	740	900	40	35
1200	630	1375	1320	1280	45	5	32	31	380	890	200	360	750	960	1160	855	1500	790	950	40	35
1300	710	1475	1420	1380	30	5	32	31	460	920	260	460	780	1040	1210	935	1565	820	960	40	42
1400	710	1575	1520	1480	30	5	36	31	460	920	260	460	835	1040	1210	1010	1630	840	1000	40	42
1500	790	1690	1630	1590	30	5	36	31	460	920	260	500	900	1040	1210	1055	1670	900	1040	40	42
1600	790	1790	1730	1690	32	5	40	31	540	980	270	500	950	1105	1320	1120	1830	960	1140	40	42
1750	870	1935	1880	1840	32	5	44	31	540	980	270	500	1000	1105	1320	1175	1955	1350	1500	45	42
1800	870	1990	1930	1890	34	5	44	31	540	980	270	500	1040	1105	1320	1210	1980	1370	1570	45	42
2000	950	2190	2130	2090	34	5	48	31	680	1040	360	600	1130	1250	1380	1380	2250	1370	1650	45	42
2200	1000	2405	2340	2295	36	6	52	34	680	1040	360	600	1240	1250	1380	1480	2350	1600	1880	45	42
2400	1100	2605	2540	2495	38	6	56	34	850	1090	450	800	1340	1360	1540	1590	2470	1740	2020	45	42
2600	1200	2805	2740	2695	40	6	60	34	850	1090	500	900	1440	1360	1540	1670	2520	1850	2200	50	48
2800	1300	3030	2960	2910	42	6	64	37	850	1090	600	950	1560	1360	1540	1775	2630	2000	2400	50	48
3000	1400	3230	3160	3110	42	6	68	37	920	1140	600	1000	1660	1430	1620	1885	2770	2160	2560	50	48
3200	1500	3430	3360	3310	44	6	72	37	920	1140	700	1100	1760	1430	1620	1970	2910	2360	2760	50	48
3400	1600	3630	3560	3510	46	6	76	37	920	1140	750	1200	1860	1430	1620	2060	3050	2420	2920	50	48
3500	1650	3730	3660	3610	48	6	78	37	920	1140	750	1200	1910	1430	1620	2110	3120	2680	3180	50	48

# 蝶阀系列 Butterfly valve

● 蓄能器式液控缓闭止回蝶阀主要外形及连接尺寸 ( PN=0.6MPa )

单位: ( mm )

公称通径 DN	L	D	D1	D2	b	f	n	d	L1	L2	L3	L4	H	H1	H2	B1	B2	B3	B4	b1	d1
300	270	440	395	363	26	4	12	23	210	705	100	150	300	650	860	280	765	320	380	30	30
350	290	490	445	413	28	4	12	23	210	705	100	140	300	650	860	305	810	320	380	30	30
400	310	540	495	463	32	4	16	23	210	705	120	180	300	650	860	365	860	340	420	30	30
500	350	645	600	568	34	4	20	23	210	705	150	220	350	650	860	440	930	400	500	40	32
600	390	755	705	667	35	5	20	28	235	740	150	250	405	730	1020	525	1066	430	546	40	32
700	430	860	810	772	35	5	24	28	235	740	180	290	460	730	1020	555	1080	570	700	40	32
800	470	975	920	878	40	5	24	31	235	740	180	310	520	730	1020	605	1240	610	740	40	32
900	510	1075	1020	978	40	5	24	31	380	890	180	320	570	960	1160	670	1310	700	860	40	35
1000	550	1175	1120	1078	42	5	28	31	380	890	200	360	640	960	1160	755	1360	740	900	40	35
1200	630	1405	1340	1295	45	5	32	34	380	890	200	360	750	960	1160	855	1500	790	950	40	35
1300	710	1520	1450	1405	35	5	32	37	460	920	260	460	800	1040	1210	935	1565	820	960	40	42
1400	710	1630	1560	1510	46	5	36	37	460	920	260	460	865	1040	1210	1010	1630	840	1000	40	42
1500	790	1730	1660	1610	40	5	36	37	460	920	260	500	925	1040	1210	1055	1670	900	1040	40	42
1600	790	1830	1760	1710	50	5	40	37	540	980	270	500	980	1105	1320	1120	1830	960	1140	40	48
1750	870	1995	1920	1868	50	5	44	40	540	980	270	500	1070	1105	1320	1175	1955	1350	1500	45	48
1800	870	2045	1970	1918	52	5	44	40	540	980	270	500	1110	1105	1320	1210	1980	1370	1570	45	48
2000	950	2265	2180	2125	40	5	48	43	680	1040	360	600	1185	1250	1380	1380	2250	1370	1650	45	48
2200	1000	2475	2390	2335	42	6	52	43	680	1040	360	600	1300	1250	1380	1480	2350	1600	1880	45	48
2400	1100	2685	2600	2545	45	6	56	43	850	1090	450	800	1410	1360	1540	1590	2470	1740	2020	45	48
2600	1200	2905	2810	2750	46	6	60	49	850	1090	500	900	1480	1360	1540	1670	2520	1850	2200	50	56
2800	1300	3115	3020	2960	48	6	64	49	850	1090	600	950	1580	1360	1540	1775	2630	2000	2400	50	56
3000	1400	3315	3220	3160	50	6	68	49	920	1140	600	1000	1680	1430	1620	1885	2770	2160	2560	50	56
3200	1500	3525	3430	3370	54	6	72	49	920	1140	700	1100	1780	1430	1620	1970	2910	2360	2760	50	56
3400	1600	3735	3640	3580	56	6	76	49	920	1140	750	1200	1890	1430	1620	2060	3050	2420	2920	50	56
3500	1650	3840	3745	3685	58	6	78	49	920	1140	750	1200	1940	1430	1620	2110	3120	2680	3180	50	56

● 蓄能器式液控缓闭止回蝶阀主要外形及连接尺寸 ( PN=1.0MPa )

单位: ( mm )

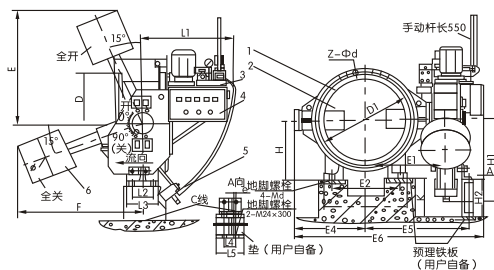
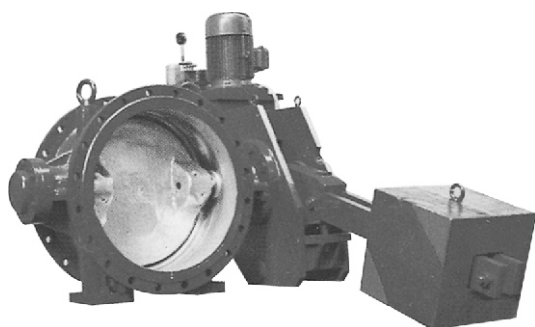
公称通径 DN	L	D	D1	D2	b	f	n	d	L1	L2	L3	L4	H	H1	H2	B1	B2	B3	B4	b1	d1
300	270	445	400	370	26	4	12	23	210	705	100	150	300	650	860	280	765	320	380	30	30
350	290	505	460	429	28	4	16	23	210	705	100	140	300	650	860	305	810	320	380	30	30
400	310	565	515	480	32	4	16	28	210	705	120	180	300	650	860	365	860	340	420	30	30
500	350	670	620	582	34	4	20	28	210	705	150	220	350	650	860	440	930	400	500	40	32
600	390	780	725	682	35	5	20	31	235	740	150	250	405	730	1020	525	1066	430	546	40	32
700	430	895	840	794	35	5	24	31	235	740	180	290	460	730	1020	555	1080	570	700	40	32
800	470	1015	950	901	40	5	24	34	235	740	180	310	520	730	1020	605	1240	610	740	40	32
900	510	1115	1050	1001	40	5	28	34	380	890	180	320	570	960	1160	670	1310	700	860	40	35
1000	550	1230	1160	1112	42	5	28	37	380	890	200	360	640	960	1160	755	1360	740	900	40	35
1100	550	1340	1270	1222	42	5	28	37	380	890	200	360	710	960	1160	805	1410	760	920	40	35
1200	630	1455	1380	1328	45	5	32	40	380	890	200	360	750	960	1160	855	1500	790	950	40	35
1250	630	1505	1430	1378	45	5	32	40	380	890	200	360	810	960	1160	910	1525	1140	1280	40	42
1300	710	1575	1490	1425	45	5	32	43	460	920	260	460	800	1040	1210	935	1565	820	960	40	42
1400	710	1675	1590	1530	46	5	36	43	460	920	260	460	865	1040	1210	1010	1630	840	1000	40	42
1500	790	1782	1700	1640	46	5	36	49	460	920	260	500	925	1040	1210	1055	1670	900	1040	40	42
1600	790	1915	1820	1750	50	5	40	49	540	980	270	500	980	1105	1320	1120	1830	960	1140	40	48
1750	870	2065	1970	1900	50	5	44	49	540	980	270	500	1070	1105	1320	1175	1955	1350	1500	45	48
1800	870	2115	2020	1950	52	5	44	49	540	980	270	500	1110	1105	1320	1210	1980	1370	1570	45	48
2000	950	2325	2230	2150	54	5	48	49	680	1040	360	600	1185	1250	1380	1380	2250	1370	1650	45	48
2200	1000	2550	2440	2370	58	5	52	56	680	1040	360	600	1300	1250	1380	1480	2350	1600	1880	45	56
2250	1000	2600	24790	2420	60	5	52	56	680	1040	360	600	1330	1250	1380	1510	2375	1600	1880	45	56
2400	1100	2760	2650	2570	65	6	56	56	850	1090	450	800	1410	1360	1540	1590	2470	1740	2020	45	56

# 蝶阀系列 Butterfly valve

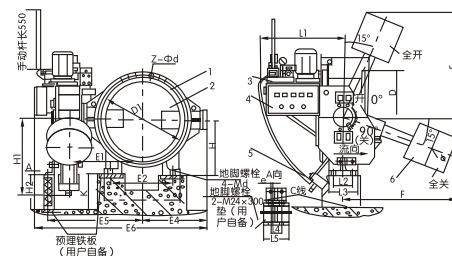
## ● 概述及用途

本阀能按预定程序实现泵阀联动；开启和关闭远距离自动控制、自动保压不掉锤，蝶阀不抖动，流阻小，具有可调快，慢关两个阶段，特别是当突然停电或事故停泵时，永存的重锤势能能将自动按预先调定的快慢关两个阶段关闭，防止水锤危害，保护水泵及管网系统安全。采用重锤，利用地心引力，液压系统大大简化，安全可靠，目前先进工业国家普遍采用。

本阀门广泛用于水厂、电厂、冶金、排灌大中型工程和管道泵站。装在水泵出口，一阀代两阀（代替闸阀、止回阀）作截断、止回用。



正装型



反装型

## ● 主要技术参数

公称通径DN/ (mm)	公称压力PN (mpa)	试验压力/ (MPa)		适用温度 (°C)	适用介质
		壳体	密封		
300-100	2.5	3.75	2.75	≤80	水、海、泥沙等
300-1800	1.6	2.4	1.76		
300-2000	1.0	1.5	1.1		
1200-2000	0.6	0.9	0.66		
2000-2600	0.25	0.375	0.275		

## ● 主要外形连接尺寸

公称通径 DN	尺寸 (mm) (PN=0.6MPa)																				电机功率 KW	地脚螺栓 4-Md	重量 Kg			
	D	D1	b	L	L1	L2	L3	L4	L5	e	E	E1	E2	E3	E4	E5	E6	Z-φd	φ1	H				H1	H2	K
1200	1405	1340	40	630	970	260	420	245	335	37	1450	1224	790	945	850	1505	2600	32-33	620	710	1060	385	425	5.5	4-36	4200
1300	1520	1450	42	710	1010	260	500	245	335	37	1450		820	960	950		2740	32-36	620	780	1060	385	355	5.5	4-36	4900
1400	1630	1560	44	710	1010	260	500	245	335	37	1450	1318	840	960	960	1597	2800	32-36	620	835	1060	385	300	5.5	4-36	5900
1500	1730	1660	46	790	1050	260	500	245	335	37	1450		900	1120	1120		3000	36-36	620	900	1060	385	235	5.5	4-36	6800
1600	1830	1760	48	790	1050	260	540	245	335	37	1450	1418	960	1070	1070	1698	3140	40-36	620	935	1060	385	200	5.5	4-36	7500
1800	2045	1970	50	870	1090	270	540	245	335	37	1890	1600	1370	1220	1220	1869	3500	44-39	642	1040	1060	395	100	5.5	4-39	8600
2000	2265	2180	54	950	1160	360	590	245	335	37	1890	1855	1370	1380	1380	2140	3750	48-42	760	1130	1250	450	200	7.5	4-42	11600

# 蝶阀系列 Butterfly valve

公称 通径 DN	尺 寸 (mm)																				电机 功率 KW	地脚 螺栓 4-Md	重量 Kg				
	(PN=1.0MPa)																										
	D	D1	b	L	L1	L2	L3	L4	L5	e	E	E1	E2	E3	E4	E5	E6	Z-φ	c φ1	H	H1	H2	K				
300	445	400	28	270	710	100	140	180	240	90	910	405	320	384	280	549	1040	12-22	315	330	535	220	260	2.2	4-22	800	
350	505	460	30	290	720	120	160	180	240	90	910	430	320	384	310	574	1100	16-22	315	330	535	220	260	2.2	4-22	900	
400	565	515	32	310	730	120	160	180	240	90	910	465	420	484	340	607	1160	16-26	315	370	535	220	220	2.2	4-22	1000	
500	670	620	34	350	820	140	210	217	300	290	1135	575	500	670	420	758	1440	20-26	400	440	810	380	450	2.2	4-27	1500	
600	780	725	36	390	850	150	250	217	300	290	1230	642	430	550	540	827	1640	20-30	400	460	810	380	430	2.2	4-30	1750	
700	895	840	40	430	870	180	290	217	300	290	1230	695	570	690	580	920	1730	24-30	400	540	810	380	350	2.2	4-30	1920	
800	1015	950	44	470	890	180	320	217	300	290	1230	735	610	780	630	988	1900	24-33	400	530	810	350	360	2.2	4-30	2500	
900	1115	1050	46	510	910	180	320	217	300	290	1280	802	700	830	690	1354	2130	28-33	480	585	810	300	305	5.5	4-30	3250	
1000	1230	1160	50	550	920	200	360	245	335	37	1450	1106	740	945	740	1464	2400	28-36	620	620	1060	460	500	5.5	4-30	3850	
1200	1455	1380	56	530	970	260	420	245	335	37	1450	1224	790	960	850		2600	32-39	620	710	1060	370	410	5.5	4-36	4800	
1300	1575	1490	58	710	1010	260	460	245	335	37	1730		820	960	920	1493	2700	32-42	620	800	1160	370	320	5.5	4-36	5800	
1400	1675	1590	62	710	1010	260	460	245	335	37	1885	1214	840	1020	1135		2800	36-42	642	865	1060	385	270	5.5	4-36	6700	
1500	1785	1700	68	790	1080	260	500	245	335	37	1885		900	1100	1080	1857	2950	36-42	642	925	1060	385	235	5.5	4-36	7600	
1600	1915	1820	68	790	1080	270	500	245	335	37	1890	1570	960	1600	1140	1995	3200	40-48	760	980	1250	450	350	7.5	4-45	8400	
1800	2115	2020	70	870	1120	440	860	245	335	37	1890	1710	1370	1700	1320		3500	44-48	760	1110	1250	450	220	7.5	4-45	8900	
2000	2325	2230	74	950	1160	460	640	245	335	37			1400		1460			48-48								4-45	12800

公称 通径 DN	尺 寸 (mm)																				电机 功率 KW	地脚 螺栓 4-Md	重量 Kg			
	(PN=1.6MPa)																									
	D	D1	b	L	L1	L2	L3	L4	L5	e	E	E1	E2	E3	E4	E5	E6	Z-φ	c φ1	H	H1	H2	K			
300	460	410	24.5	240	710	100	140	180	240	90	910	405	320	384	280	549	1040	12-26	315	330	535	220	260	2.2	4-22	850
350	520	470	26.5	290	720	120	140	180	240	90	910	430	320	384	320	574	1100	16-26	315	345	535	220	245	2.2	4-22	950
400	580	525	28	310	730	120	164	180	240	90	1010	465	420	484	340	607	1160	16-30	365	370	535	220	220	2.2	4-22	1100
500	715	650	31.5	350	820	140	210	217	300	29	1230	625	600	670	450	808	1530	20-33	400	440	810	380	450	2.2	4-27	1580
600	840	720	36	390	850	150	250	217	300	29	1240		570	690	560		1680	20-36	480	490	810	380	400	5.5	4-30	1880
700	910	840	39.5	430	870	180	250	217	300	29	1240	760	570	690	625	944	1750	24-36	480	520	810	380	370	5.5	4-30	2300
800	1025	950	43	470	890	180	320	245	335	37	1450	1015	620	750	660	1265	2150	24-39	620	550	1060	470	580	5.5	4-36	3400
900	1125	1050	46.5	510	910	180	320	245	335	37	1450	1065	700	800	710	1315	2250	28-39	620	600	1060	470	530	5.5	4-30	3850
1000	1255	1170	50	550	920	200	330	245	335	37	1450	1125	740	830	765	1395	2470	28-42	620	640	1060	380	490	5.5	4-30	4180
1200	1485	1390	48	630	970	260	420	245	335	37	1450		790	945	910		2660	32-48	620	760	1060	380	270	5.5	4-42	5200
1300	1585	1490	50	710	1010	360	520	245	335	37	1450	1285	840	980	1010	1555	2750	32-48	620	845	1060	380	285	5.5	4-48	6200
1400	1685	1590	52	710	1010	360	540	245	335	37	1450	1315	840	980	975	1586	2870	36-48	620	890	1060	380	240	5.5	4-48	7100
1500	1820	1710	54	790	1080	360	530	245	335	90	1890	1500	1150	1370	1140	1817	3140	36-56	720	945	1250	450	390	7.5	4-48	8900

# 蝶阀系列 Butterfly valve



## ● 应用规范:

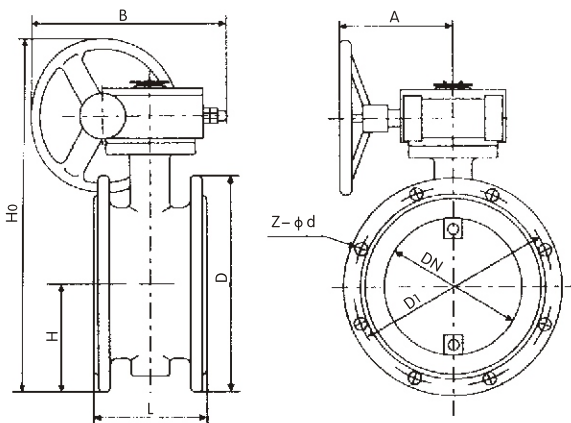
- 1、设计、制造按 GB/T12238-89
- 2、结构长度按 GB/T12221-89
- 3、连接法兰:GB4216.4-84;GB9115.8-88
- 4、阀门检查和试验按 GB/T13927-92

## ● 用途及特点

本蝶阀采用阀体同质材料加工成密封圈，采用蜗轮传动。一般适用于工业、环保等管路作通风型调节介质流量之用。

## ● 主要技术参数

公称口径	DN (mm)	50 ~ 2000		
公称压力	PN (MPa)	0.05	0.25	0.6
试验压力 Ps (MPa)	强度试验	0.075	0.375	0.9
	密封试验	≤1.5%泄漏量		
适用介质	煤气、含尘气体、烟道气等			
适用温度	-40 ~ 570°C			



## ● 主要零部件材料

名称	材料
阀体	铸钢、不锈钢、铬镍钼钛钢、钛钢、铬钼矾钢
阀板	铸钢、不锈钢、铬镍钼钛钢、钛钢、铬钼矾钢
阀杆	碳钢、不锈钢、2Cr13、铬镍钼钛钢
阀座	与阀体相同
镶插件	氟塑料、柔性石墨

# 蝶阀系列 Butterfly valve

通径 (DN)	L	D1	D	Z-φd	H	H0	A	B	D0	Wt/Kgs
50	108	110	140	4-14	70	286	125	193	150	14
65	112	130	160	4-14	80	306	125	193	150	15
80	124	150	190	4-18	95	334	125	193	150	17
100	127	170	210	4-18	105	354	125	193	150	20
125	140	200	240	8-18	120	384	125	193	150	25
150	140	225	265	8-18	132.5	409	125	193	150	29
200	152	280	320	8-18	160	593	165	283	220	47
250	165	335	375	12-18	187.5	650	165	283	220	67
300	178	395	440	12-22	220	715	165	283	220	78
350	190	445	490	12-22	245	814	175	334	280	96
400	216	495	541	16-22	270	863	175	334	280	130
450	222	550	595	16-22	297.5	918	175	334	280	142
500	229	600	645	20-22	322.5	1016	210	425	320	191
600	267	705	755	20-26	377.5	1128	210	425	320	230
700	292	810	860	24-26	430	1233	210	425	320	250
800	218	920	975	24-30	487.5	1344	210	425	320	320
900	330	1120	1075	24-30	537.5	1560	320	620	400	410
1000	410	1120	1175	28-30	587.5	1660	320	620	400	510
1200PN0.6	470	1340	1405	32-33	702.5	1890	320	620	400	720
1200PN0.25	470	1320	1375	32-30	687.5	1860	320	620	400	700
1400	530		1420	36-30		2670				1270
1600	600		1620	40-33		2810				1730
1800	670		1820	44-39		3020				2750
2000	760		2020	48-42		3220				3050